

Руководство по установке и техническому обслуживанию



eloBLOCK

VE .. /14 RU, UA



KZ (ru), RU

Издатель/изготовитель

Vaillant GmbH

Berghauser Str. 40 ■ D-42859 Remscheid
Tel. +49 2191 18 0 ■ Fax +49 2191 18 2810
info@vaillant.de ■ www.vaillant.de

Издатель/изготовитель

Вайлант ГмбХ

Бергхаузер штр. 40 ■ D-42859 Ремшайд
Тел +49 2191 18 0 ■ Факс +49 2191 18 2810
info@vaillant.de ■ www.vaillant.de



Содержание

Содержание	7	Адаптация изделия к системе отопления	15
1 Безопасность	3	8 Передача изделия пользователю	15
1.1 Относящиеся к действию предупредительные указания	3	9 Устранение неполадок	15
1.2 Опасность вследствие неправильного управления	3	9.1 Устранение ошибок	15
1.3 Использование по назначению	3	9.2 Устранение неисправности насоса	15
1.4 Общие указания по технике безопасности	3	9.3 Устранение неисправности, связанной с залипанием реле	15
1.5 Предписания (директивы, законы, стандарты)	4	10 Осмотр и техобслуживание	15
2 Указания по документации	5	10.1 Приобретение запасных частей	15
2.1 Соблюдение совместно действующей документации	5	10.2 Подготовка к техобслуживанию	15
2.2 Хранение документации	5	10.3 Опорожнение изделия и системы отопления	16
2.3 Действительность руководства	5	10.4 Замена насоса	16
3 Описание изделия	5	10.5 Замена теплообменника	16
3.1 Обозначение изделия	5	10.6 Замена ТЭНов	17
3.2 Конструкция изделия	5	10.7 Замена предохранительного клапана	17
3.3 Функциональные элементы	6	10.8 Замена датчика давления	17
3.4 Принцип работы	6	10.9 Замена датчика NTC	17
3.5 Режимы работы насоса	6	10.10 Замена предохранительного ограничителя температуры	17
3.6 Данные на маркировочной табличке	6	10.11 Замена расширительного бака	18
3.7 Серийный номер	6	10.12 Замена электронной платы и дисплея	18
3.8 Единый знак обращения на рынке государств-членов Евразийского экономического союза	7	10.13 Завершение работ по осмотру и техническому обслуживанию	19
3.9 Правила упаковки, транспортировки и хранения	7	11 Вывод из эксплуатации	19
3.10 Срок хранения	7	12 Переработка и утилизация	19
3.11 Срок службы	7	13 Сервисная служба	19
3.12 Дата производства	7	Приложение	20
4 Монтаж	7	A Коды состояния – обзор	20
4.1 Проверка комплектности	7	B Коды диагностики – обзор	20
4.2 Размеры	7	C Коды ошибки – обзор	24
4.3 Минимальные расстояния	7	D LHM	25
4.4 Требования к месту установки	8	E Схемы электрических соединений	26
4.5 Навешивание изделия	8	E.1 Схема электрических соединений VE6 /14 RU, UA, VE9 /14 RU, UA, VE12 /14 RU, UA, VE14 /14 RU, UA	26
4.6 Демонтаж и монтаж передней облицовки	9	E.2 Схема электрических соединений VE18 /14 RU, UA, VE21 /14 RU, UA	27
4.7 Демонтаж и монтаж боковой облицовки	9	E.3 Схема электрических соединений VE24 /14 RU, UA, VE28 /14 RU, UA	28
5 Установка	10	F Работы по осмотру и техническому обслуживанию – обзор	29
5.1 Подключение подающей линии системы отопления и обратной линии системы отопления	11	G Отопительные кривые	29
5.2 Подключение предохранительного клапана	11	H Остаточный напор	30
5.3 Электромонтаж	11	I Технические характеристики датчика температуры наружного воздуха VRC DCF	30
6 Ввод в эксплуатацию	13	J Технические данные внутренних датчиков температуры	30
6.1 Проверка и подготовка греющей воды/заправочной и подпиточной воды	13	K Технические характеристики	31
6.2 Проверка давления наполнения системы отопления	14	Указатель ключевых слов	33
6.3 Наполнение и удаление воздуха из системы отопления	14		
6.4 Проверка функции и герметичности	15		



1 Безопасность

1.1 Относящиеся к действию предупредительные указания

Классификация относящихся к действию предупредительных указаний

Относящиеся к действию предупредительные указания классифицированы по степени возможной опасности с помощью предупредительных знаков и сигнальных слов следующим образом:

Предупредительные знаки и сигнальные слова



Опасность!

Непосредственная угроза жизни или опасность тяжёлых травм



Опасность!

Опасность для жизни в результате поражения электрическим током



Предупреждение!

Опасность незначительных травм



Осторожно!

Риск материального ущерба или нанесения вреда окружающей среде

1.2 Опасность вследствие неправильного управления

Неправильные действия при управлении изделием могут подвергнуть опасности вас и других людей и причинить материальный ущерб.

- ▶ Внимательно прочтите данное руководство и всю дополнительную документацию, особенно главу «Безопасность» и предупреждающие указания.
- ▶ Выполняйте только те действия, которые предписываются данным руководством по эксплуатации.

1.3 Использование по назначению

В случае ненадлежащего использования или использования не по назначению возможна опасность для здоровья и жизни пользователя или третьих лиц, а также опасность нанесения ущерба изделию и другим материальным ценностям.

Это изделие предназначено для использования в качестве теплогенератора для замкнутых систем отопления и систем приготовления горячей воды.

Использование по назначению подразумевает:

- соблюдение прилагаемых руководств по эксплуатации, установке и техническому обслуживанию изделия, а также всех прочих компонентов системы
- установку и монтаж согласно допуску изделия и системы к эксплуатации
- соблюдение всех приведённых в руководствах условий выполнения осмотров и техобслуживания.

Использование по назначению включает, кроме того, монтаж с соблюдением степени защиты по IP-коду.

Иное использование, нежели описанное в данном руководстве, или использование, выходящее за рамки описанного здесь использования, считается использованием не по назначению. Использованием не по назначению считается также любое непосредственное применение в коммерческих и промышленных целях.

Внимание!

Любое неправильное использование запрещено.

1.4 Общие указания по технике безопасности

1.4.1 Опасность из-за недостаточной квалификации

Следующие работы должны выполнять только специалисты, имеющие достаточную для этого квалификацию:

- Монтаж
- Демонтаж
- Установка
- Ввод в эксплуатацию





1 Безопасность

- Осмотр и техобслуживание
- Ремонт
- Вывод из эксплуатации
- ▶ Действуйте в соответствии с современным уровнем развития техники.

Специалист должен быть авторизован фирмой Vaillant Group Rus.

1.4.2 Опасность для жизни в результате отсутствия защитных устройств

На содержащихся в настоящем документе схемах указаны не все необходимые для надлежащей установки защитные устройства.

- ▶ Установите в систему необходимые защитные устройства.
- ▶ Соблюдайте действующие внутригосударственные и международные законы, стандарты и директивы.

1.4.3 Опасность для жизни в результате поражения электрическим током

В случае контакта с токопроводящими компонентами существует опасность для жизни в результате поражения электрическим током.

Прежде чем приступить к работе с изделием:

- ▶ Обесточьте изделие, отключив все полюса от электросети (электрическое разъединительное устройство с расстоянием между контактами минимум 3 мм, например предохранитель или защитный выключатель).
- ▶ Примите меры против повторного включения.
- ▶ Подождите минимум 3 мин, пока конденсаторы не разрядятся.
- ▶ Проверьте отсутствие напряжения.

1.4.4 Опасность ожога или ошпаривания из-за горячих деталей

- ▶ Начинайте работу с этими компонентами только после того, как они остынут.

1.4.5 Опасность в результате ошпаривания горячей водопроводной водой

На точках разбора горячей воды при температуре горячей воды выше 60°C существует опасность ошпаривания. Маленькие дети и пожилые люди могут подвергаться опасности даже при более низких температурах.

- ▶ Выбирайте адекватную расчетную температуру.
- ▶ Проинформируйте эксплуатирующую сторону об опасности ошпаривания при включенной функции защиты от бактерий Легионелл.

1.4.6 Риск материального ущерба из-за использования неподходящего инструмента

- ▶ Используйте подходящий инструмент.

1.4.7 Риск коррозии из-за непригодного воздуха в помещении

Аэрозоли, растворители, хлорсодержащие чистящие средства, краски, клеи, соединения аммиака, пыль и т. п. могут вызвать коррозионные повреждения изделия.

- ▶ В месте установки не должны храниться химикаты.

1.4.8 Риск материального ущерба из-за мороза

- ▶ Не устанавливайте изделие в помещениях, подверженных влиянию мороза.

1.5 Предписания (директивы, законы, стандарты)

- ▶ Соблюдайте национальные предписания, стандарты, директивы, административные распоряжения и законы.



2 Указания по документации

2.1 Соблюдение совместно действующей документации

- ▶ Обязательно соблюдайте инструкции, содержащиеся во всех руководствах по эксплуатации и монтажу, прилагаемых к компонентам системы.

2.2 Хранение документации

- ▶ Передайте настоящее руководство и всю совместно действующую документацию стороне, эксплуатирующей систему.

2.3 Действительность руководства

Действие настоящего руководства распространяется исключительно на:

Изделие - артикульный номер

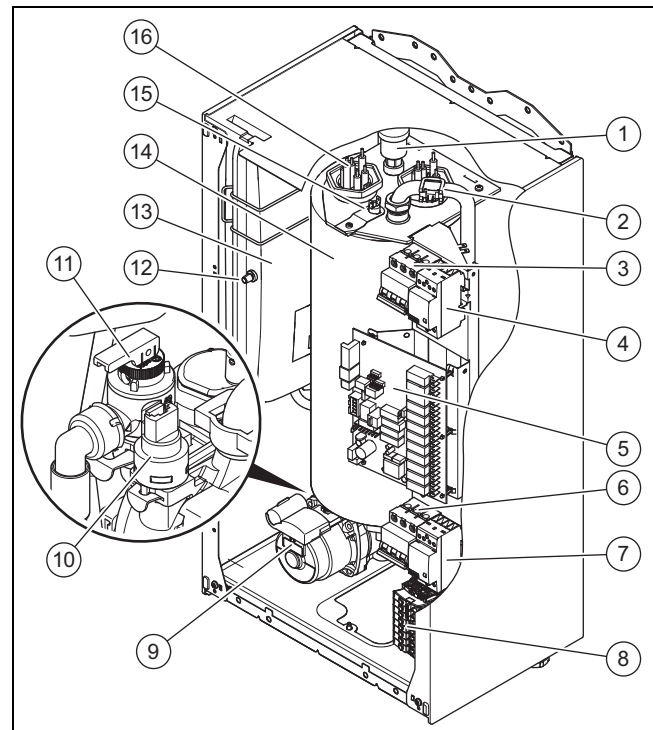
	Артикул
VE 6 /14 RU, UA	0010023654
VE 9 /14 RU, UA	0010023655
VE 12 /14 RU, UA	0010023656
VE 14 /14 RU, UA	0010023657
VE 18 /14 RU, UA	0010023658
VE 21 /14 RU, UA	0010023659
VE 24 /14 RU, UA	0010023660
VE 28 /14 RU, UA	0010023661

3 Описание изделия

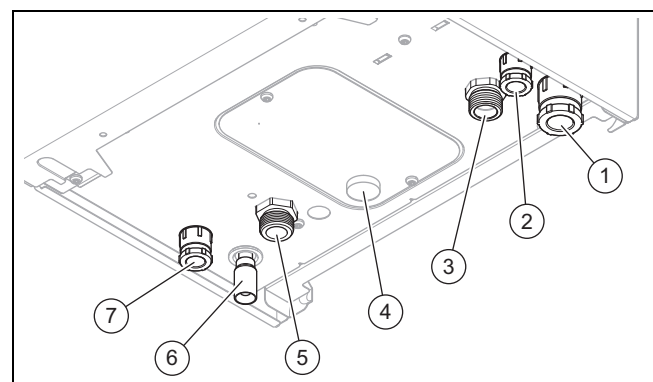
3.1 Обозначение изделия

Данное изделие – это Электрический котел.

3.2 Конструкция изделия



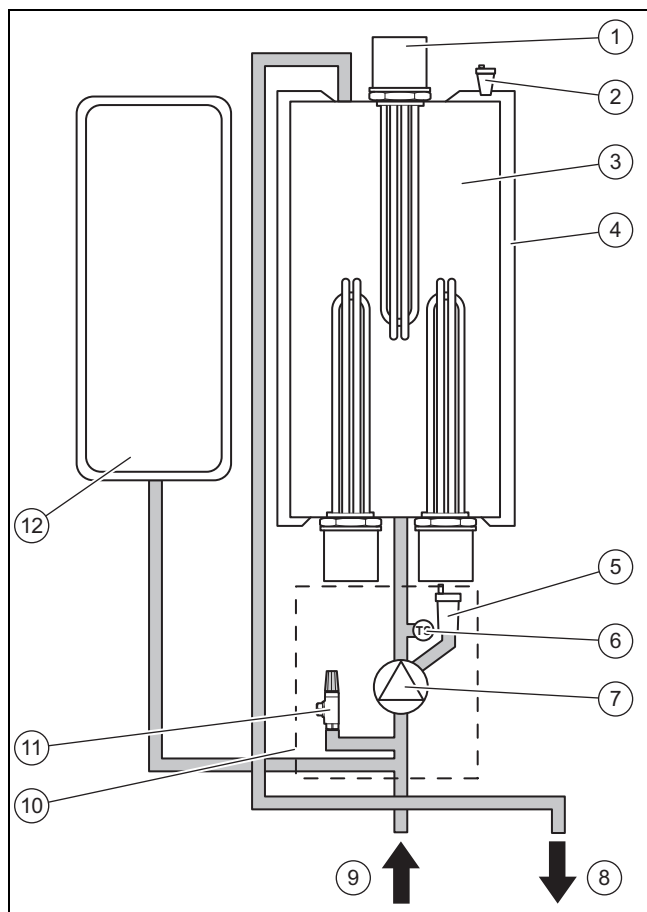
- | | | | |
|---|-----------------------------------|----|--|
| 1 | Быстродействующий воздухоотводчик | 9 | 2-ступенчатый насос системы отопления |
| 2 | Датчик NTC | 10 | Датчик давления |
| 3 | Защитный выключатель | 11 | Предохранительный клапан |
| 4 | Контактор | 12 | Вентиль расширительного бака |
| 5 | Печатная плата | 13 | Расширительный бак |
| 6 | Защитный выключатель | 14 | Теплообменник |
| 7 | Контактор | 15 | Предохранительный ограничитель температуры |
| 8 | Подключение к электросети | 16 | Блок ТЭНов |



- | | | | |
|---|--|---|--|
| 1 | Кабельный ввод для подключения к электросети | 4 | Манометр |
| 2 | Кабельный ввод для принадлежностей (230 В) | 5 | Обратная линия системы отопления 3/4" |
| 3 | Подающая линия системы отопления 3/4" | 6 | Перелив для предохранительного клапана |
| | | 7 | Кабельный ввод для низкого напряжения |

3 Описание изделия

3.3 Функциональные элементы



- | | | | |
|---|--|----|----------------------------------|
| 1 | Нагревательные элементы - ТЭНы | 7 | Насос системы отопления |
| 2 | Автоматический клапан выпуска воздуха | 8 | Подающая линия системы отопления |
| 3 | Теплообменник | 9 | Обратная линия системы отопления |
| 4 | Изоляция | 10 | Оригинальная насосная группа |
| 5 | Автоматический быстродействующий воздухоотводчик | 11 | Предохранительный клапан |
| 6 | Датчик давления | 12 | Расширительный бак |

Изделие состоит из цилиндрического теплообменника с ТЭНами и гидравлической группой. В гидравлическую группу входят насос системы отопления, датчик давления и предохранительный клапан. Клапан для техобслуживания служит быстродействующим воздухоотводчиком. Для компенсации теплового расширения воды в системе отопления установлен расширительный бак ёмкостью 7 л.

3.4 Принцип работы

Изделие рассчитано на эксплуатацию в системах отопления и ГВС с принудительной циркуляцией воды. Изделие можно включать и выключать ступенчато. Нежелательные импульсы в электросети во время включения и выключения предотвращаются за счет задержки включения и выключения на 10-70 секунд (в зависимости от выходной мощности изделия).

Для экономии энергии и снижения механического износа насос работает лишь по мере надобности. После выключения насос работает еще около минуты для использо-

вания энергии воды, оттекающей в накопитель горячей воды или теплообменник.

Теплоснабжение обеспечивается в периоды, когда действует пониженный тариф. При наличии опционального накопителя горячей воды его содержимое нагревается и в течение периода блокировки будет доступно для отопления квартиры.

Изделие имеет стальной корпус со встроенной лицевой панелью. Вход и выход для теплоносителя и электрический разъем находятся с нижней стороны изделия.



Изделие предусмотрено для настенного монтажа. Для достижения более высокой выходной мощности можно соединять несколько изделий в каскад и управлять ими через один комнатный регулятор температуры. Он подключается к первому изделию.

3.5 Режимы работы насоса

Электроника насоса регулирует расчетное значение перепада давления с двумя разными частотами вращения.

3.6 Данные на маркировочной табличке

Заводская табличка находится внутри на дне корпуса.

Данные на маркировочной табличке	Значение
	Читайте руководство!
VE.. /14	Обозначение типа
..б..	Мощность
RU, UA	Страна поставки
eIoBLOCK	Торговое название
PMS	Допустимое общее избыточное давление в режиме отопления
$T_{\text{макс.}}$ (например, 85 °C)	Макс. температура теплоносителя в подающей линии
V, Гц	Напряжение и частота тока в сети
IP	Тип защиты
P	Диапазон номинальной тепловой мощности
Q	Диапазон тепловой нагрузки
	Код DataMatrix с серийным номером, цифры с 7 по 16 = артикул изделия

3.7 Серийный номер

Серийный номер указан на маркировочной табличке.

3.8 Единый знак обращения на рынке государств-членов Евразийского экономического союза



Маркировка изделия единым знаком обращения на рынке государств-членов Евразийского экономического союза подтверждает соответствие изделия требованиям всех технических регламентов Евразийского экономического союза и всех представленных в нём стран.

3.9 Правила упаковки, транспортировки и хранения

Приборы поставляются в упаковке предприятия-изготовителя.

Приборы транспортируются автомобильным, водным и железнодорожным транспортом в соответствии с правилами перевозки грузов, действующими на конкретном виде транспорта. При транспортировке необходимо предусмотреть надежное закрепление изделий от горизонтальных и вертикальных перемещений.

Неустановленные приборы хранятся в упаковке предприятия-изготовителя. Хранить приборы необходимо в закрытых помещениях с естественной циркуляцией воздуха в стандартных условиях (неагрессивная и беспылевая среда, перепад температуры от $-10\text{ }^{\circ}\text{C}$ до $+37\text{ }^{\circ}\text{C}$, влажность воздуха до 80%, без ударов и вибраций).

3.10 Срок хранения

- Срок хранения: 2 года с даты поставки

3.11 Срок службы

При условии соблюдения предписаний относительно транспортировки, хранения, монтажа и эксплуатации, ожидаемый срок службы изделия составляет 10 лет с момента установки.

3.12 Дата производства

Дата производства (неделя, год) указаны в серийном номере на маркировочной табличке:

- третий и четвертый знак серийного номера указывают год производства (двухзначный).
- пятый и шестой знак серийного номера указывают неделю производства (от 01 до 52).

4 Монтаж

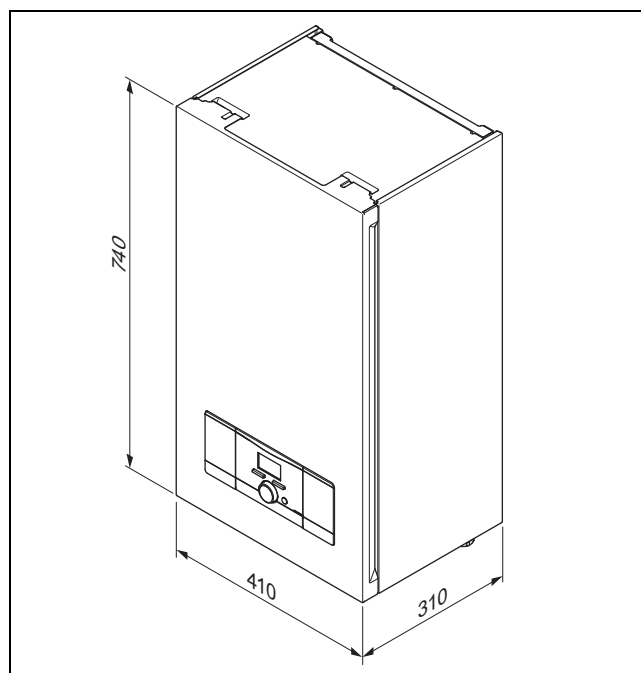
4.1 Проверка комплектности

1. Извлеките изделие из картонной упаковки.
2. Снимите защитную пленку со всех частей изделия.
3. Проверьте комплект поставки на комплектность и отсутствие повреждений.

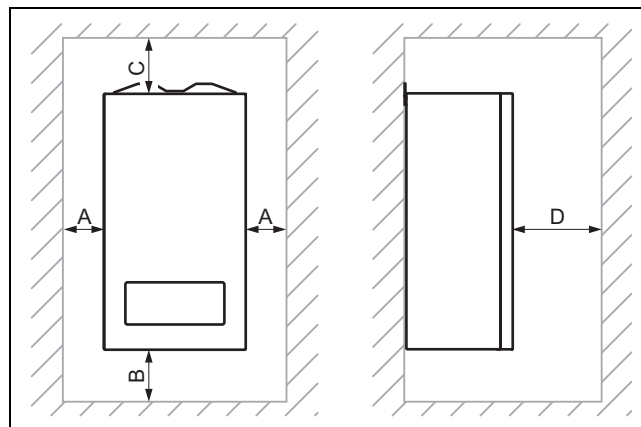
4.1.1 Комплект поставки

Количество	Название
1	eIoBLOCK
1	Планка для крепления прибора
1	Дополнительный пакет с документацией
1	Упаковка с крепежом: – 3 дюбеля 10 x 60 – 3 самореза M6 x 60

4.2 Размеры



4.3 Минимальные расстояния



A 50 мм

B 500 мм

C 800 мм

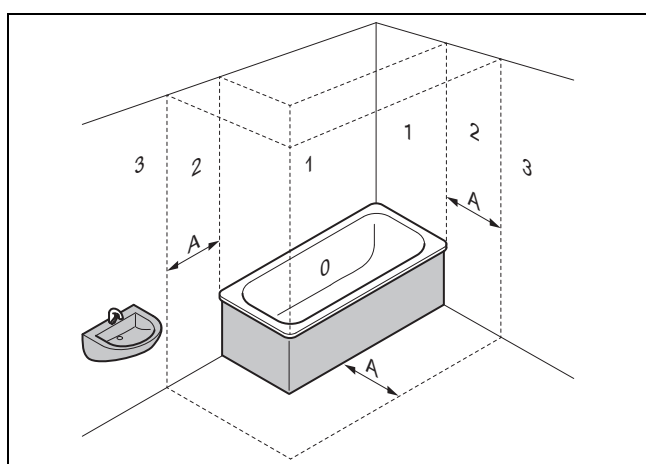
D 700 мм

4 Монтаж

4.4 Требования к месту установки

- ▶ Допускается монтаж изделия исключительно в помещениях.
- ▶ Выбирайте место монтажа так, чтобы можно было подвести водопроводные и канализационные трубы.
- ▶ Не устанавливайте изделие рядом с лестницами, аварийным выходами и кондиционерами.
- ▶ Не устанавливайте изделие над приборами, использование которых может его повредить (например, над плитой, от которой поднимаются жирные пары).
- ▶ Не устанавливайте изделие там, где в него может просочиться вода.
- ▶ Не устанавливайте изделие в помещениях, подверженных влиянию мороза.

4.4.1 Соблюдайте ограничения для влажных помещений



0	Зона 0	3	Зона 3
1	Зона 1	A	60 см
2	Зона 2		

- ▶ Монтировать изделие можно в ваннах, душевых и прачечных комнатах за пределами зон 0, 1 и 2.
- ▶ Если в изделие может проникнуть вода, то запрещается монтаж также и в зоне 3.

4.5 Навешивание изделия

1. Проверьте, способна ли стена выдержать допустимую нагрузку рабочего веса изделия.
2. Проверьте, может ли поставляемый в комплекте крепеж использоваться для конкретной стены.

Условие: Допустимая нагрузка стены достаточная, Крепёжный материал может использоваться на стене

- ▶ Навесьте изделие.

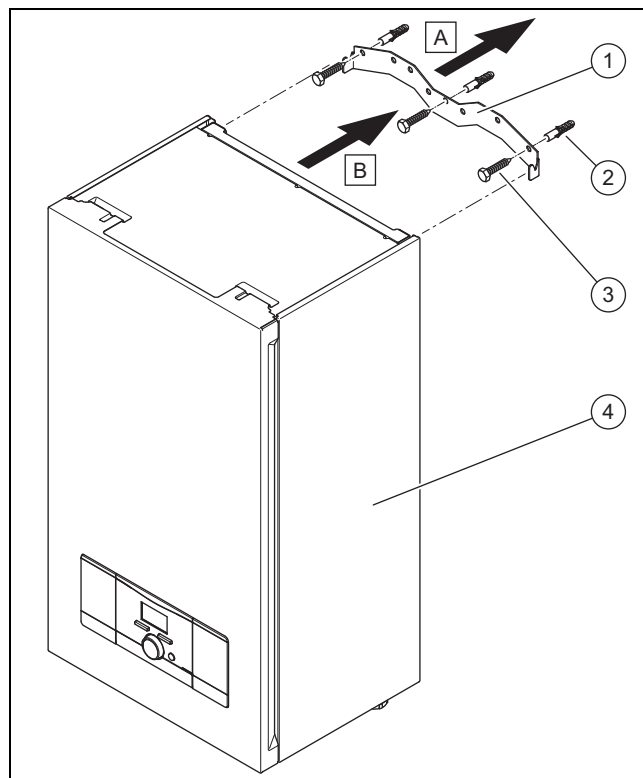
Условие: Допустимая нагрузка стены недостаточная

- ▶ Позаботьтесь о наличии на месте установки приспособления для подвешивания достаточной нагрузки. Используйте для этого, например, независимые стойки или кирпичную кладку.
- ▶ Если вы не можете подготовить приспособление для подвешивания достаточной нагрузки, то не навешивайте прибор.

Условие: Крепёжный материал нельзя использовать на данной стене

- ▶ Навесьте прибор, используя пригодный крепеж (обеспечивается заказчиком).

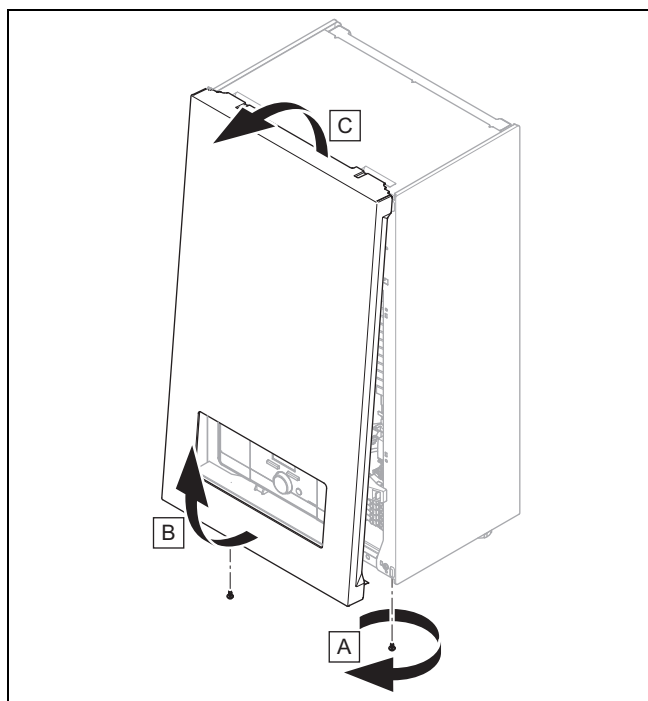
4.5.1 Навешивание изделия с помощью планки для крепления



1. Приложите планку для крепления прибора (1) к стене и отметьте три отверстия.
2. Отложите планку в сторону и просверлите отверстия в стене.
3. Прикрутите к стене планку крепления с помощью прилагаемых дюбелей и саморезов (2)..
4. Навесьте изделие на планку.

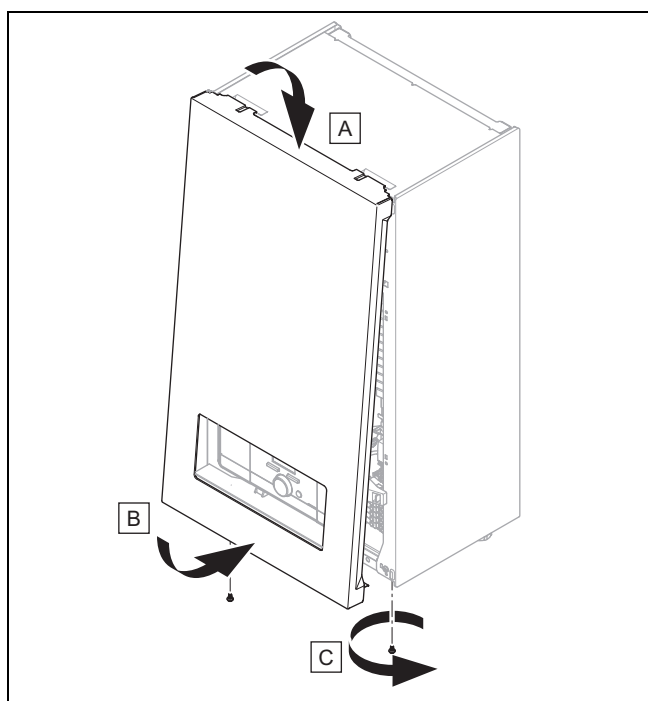
4.6 Демонтаж и монтаж передней облицовки

4.6.1 Демонтаж передней облицовки



► Демонтируйте переднюю облицовку, как показано на рисунке.

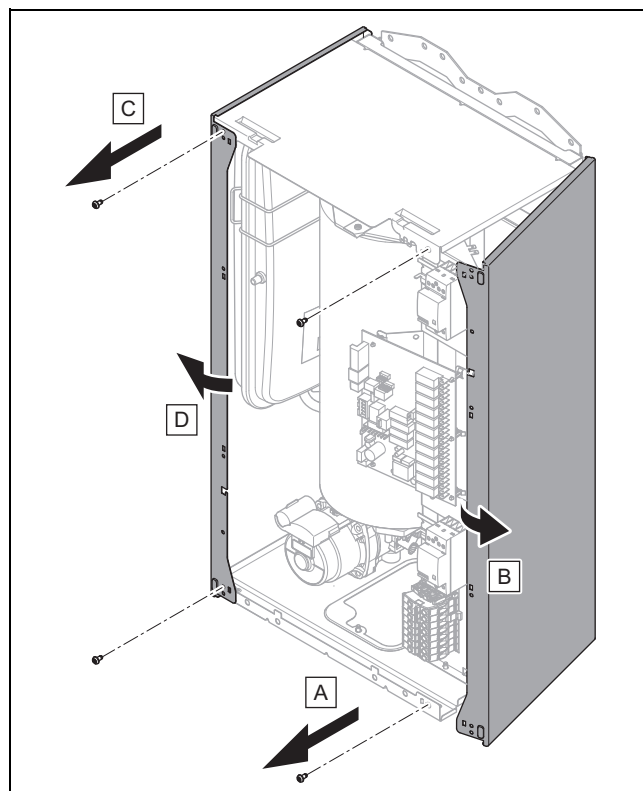
4.6.2 Монтаж передней облицовки



► Смонтируйте переднюю облицовку, как показано на рисунке.

4.7 Демонтаж и монтаж боковой облицовки

4.7.1 Демонтаж боковой облицовки



Осторожно!

Вероятность материального ущерба в результате механической деформации!

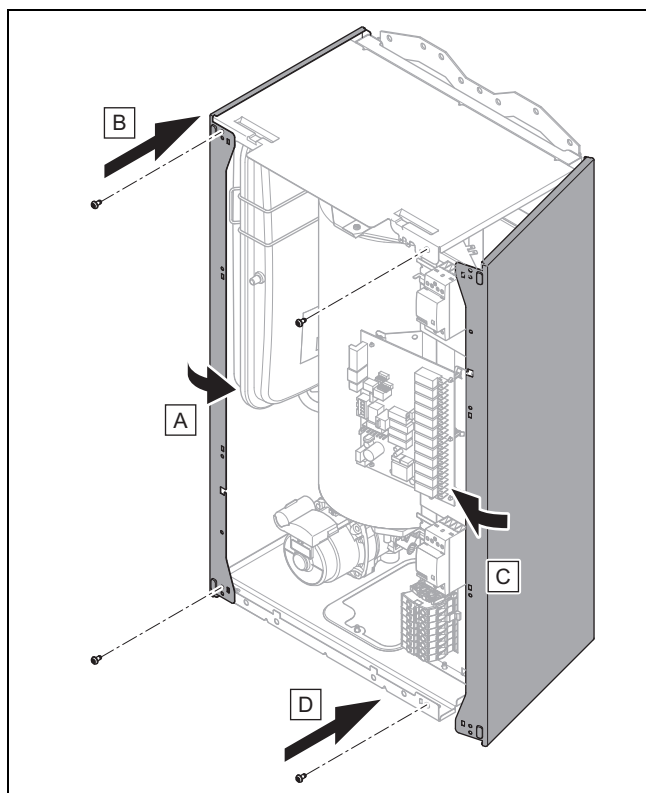
После демонтажа обеих боковых частей возможна механическая деформация изделия, способная причинить повреждения, например, трубной обвязки и вызвать негерметичность.

► Всегда демонтируйте только одну боковую часть, и никогда - обе части одновременно.

1. Выверните винты.
2. Сдвиньте боковую облицовку вверх прим. на 1 - 2 см и снимите ее движением вперед.

5 Установка

4.7.2 Монтаж боковой облицовки



- ▶ Смонтируйте боковую облицовку, как показано на рисунке выше.

5 Установка



Опасность!

Опасность ошпаривания и/или риск повреждение изделия из-за ненадлежащей установки и вытекания вследствие этого воды!

Механическое напряжение на соединительных трубопроводах может вызвать нарушение герметичности.

- ▶ Обеспечьте монтаж соединительных трубопроводов без механического напряжения.



Осторожно!

Риск материального ущерба в результате теплопередачи при выполнении пайки!

- ▶ Пайку на соединительных элементах выполняйте только в том случае, если они ещё не привинчены к сервисным кранам.



Осторожно!

Риск повреждения оборудования из-за коррозии

Через не диффузионно-плотные пластмассовые трубы в системе отопления в греющую воду проникает воздух. Воздух в греющей воде вызывает коррозию в контуре теплогенератора и в изделии.

- ▶ Если вы используете в системе отопления пластмассовые трубы, которые не обладают диффузионной герметичностью, то примите меры, чтобы воздух не попадал в контур теплогенератора.



Осторожно!

Риск повреждения изделия осадком в воздуховоде!

Остатки шлака от сварки, уплотнителя, грязь или другие осадки в системе отопления могут повредить изделие.

- ▶ Перед монтажом котла тщательно промойте систему отопления.



Предупреждение!

Опасность для здоровья из-за загрязнений в питьевой воде!

Частицы герметика, грязь или прочие остатки в трубопроводах могут снизить качество питьевой воды.

- ▶ Перед установкой изделия тщательно промойте все трубопроводы холодной и горячей воды.

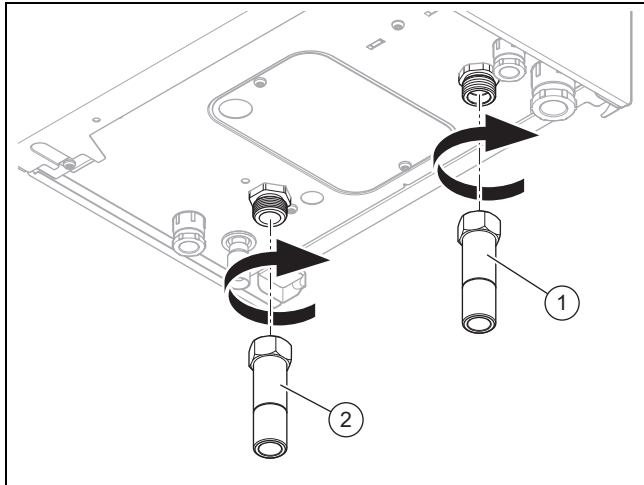


Осторожно!

Риск повреждения оборудования из-за попыток изменить форму уже подключённых труб!

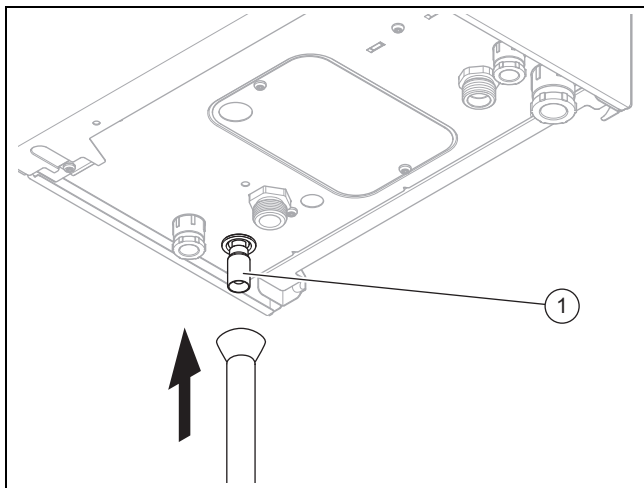
- ▶ Изменяйте форму трубной обвязки, только пока она не подключена к изделию.

5.1 Подключение подающей линии системы отопления и обратной линии системы отопления



1. Присоедините трубопровод подающей линии системы отопления (1), к патрубку подающей линии системы отопления.
2. Присоедините трубопровод обратной линии системы отопления (2), к патрубку обратной линии системы отопления.
3. Установите перепускной клапан, чтобы отключать изделие при закрытых вентилях радиаторов.
4. В регионах с высокой жёсткостью воды используйте устройство для смягчения воды.

5.2 Подключение предохранительного клапана



1. С помощью заливной воронки присоедините сливной трубопровод к сливу (1), предохранительного клапана.
2. Проложите сливной трубопровод по возможности кратчайшим путем и под уклоном.
3. Выведите сливной трубопровод через гидрозатвор в канализационную трубу или протяните сливной трубопровод на улицу.
4. Сливной трубопровод должен заканчиваться так, чтобы при выходе воды или пара не ошпарились люди и не повредились электрические детали.
5. Убедитесь, что конец трубопровода в случае вывода его на улицу заметен.

5.3 Электромонтаж

Выполнять электромонтаж разрешается только квалифицированным специалистом-электриком.

Сечение кабельных жил рассчитывается проектировщиком в зависимости от условий монтажа (например, длина кабеля, общая входная мощность изделия и т. д.).



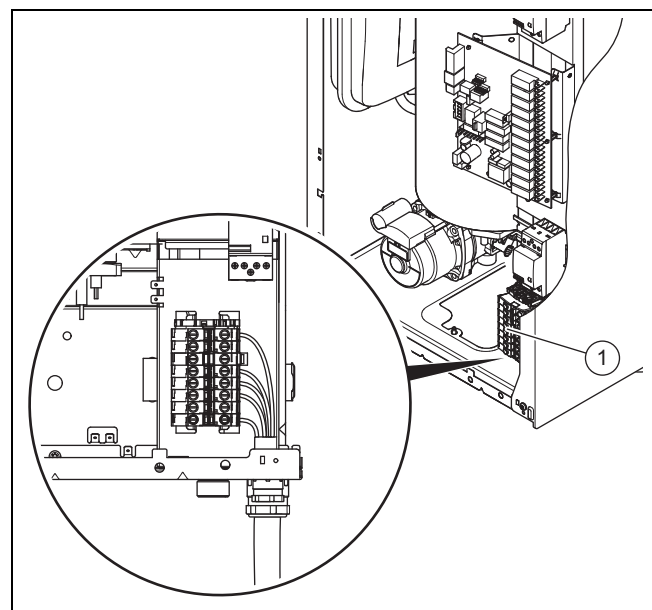
Опасность!

Опасность для жизни в результате поражения электрическим током!

- ▶ Отключите подвод электрического тока.
- ▶ Примите меры к предотвращению повторного включения подвода электрического тока.

- ▶ Убедитесь, что номинальное сетевое напряжение соответствует техническим характеристикам, а ток имеет синусоидальную форму.
- ▶ Подключите изделие с помощью стационарного подключения и разъединительного устройства с раствором контактов не менее 3 мм (например, предохранителей или силовых выключателей) (→ страница 26).
- ▶ Введите соответствующий стандартам трёхжильный кабель подключения к сети через кабельный ввод в изделие.
 - Провод для присоединения к сети: гибкие провода
- ▶ Дополнительно установите (в рамках монтажных работ) выключатель электропитания в непосредственной близости от изделия.
 - Расстояние: 10 см
- ▶ Убедитесь, что выключатель полностью отсоединяет фазу (L) и нейтраль (N).

5.3.1 Подключение сетевого кабеля



1. Смонтируйте прилагаемый кабельный ввод для кабеля (1), подключения к электросети.
2. Проведите кабель подключения к сети через правый задний кабельный ввод на нижней стороне изделия. (→ страница 5)

5 Установка

3. Снимите оболочку с кабеля подключения к сети примерно на 2 - 3 см и удалите изоляцию с жил.
4. Подсоедините соединительные провода к соответствующим резьбовым клеммам. (→ страница 26)
5. Убедитесь, что соединительные провода механически надёжно зафиксированы в резьбовых клеммах.

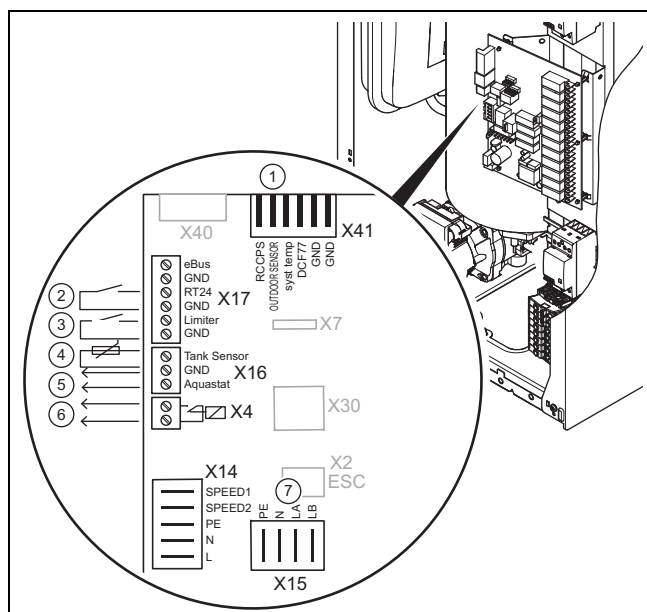
5.3.2 Настройка двухтарифного режима

1. Снимите перемычку на клемме X2 (ESC). (→ страница 26)
2. Подключите контакт приёмника управляющего сигнала к клемме X2 (ESC).

5.3.3 Подключение заземляющего кабеля

1. Подключите заземляющий кабель к разъёму заземления на изделии и к подходящей точке заземления на внутридомовых инженерных сетях, во избежание коротких замыканий в изделии (например, из-за проникновения воды).
2. Подсоедините заземляющий кабель к разъёму заземления на передней крышке изделия.

5.3.4 Подключение регуляторов и внешних компонентов



- | | |
|--|--|
| 1. Подключение датчика температуры наружного воздуха, X41 | 5. Подключение термостата (накопитель горячей воды), X16 (GND, Aquastat) - использовать комплект принадлежностей |
| 2. Подключение комнатного регулятора температуры, X17 (RT24, GND) | 6. Подключение каскадной схемы, X4 |
| 3. Подключение контакта реле сброса нагрузки в месте эксплуатации, X17 (Limiter, GND) - ограничитель | 7. Подключение накопителя горячей воды или внешних сигнальных устройств, X15 |
| 4. Подключение датчика NTC (накопитель горячей воды), X16 (Tank Sensor, GND) - использовать комплект принадлежностей | |
1. См. документацию к соответствующему компоненту.

2. Проведите провода подсоединяемых компонентов через левый и правый кабельные вводы на нижней стороне изделия. (→ страница 5)
3. Снимите оболочку с соединительного провода примерно на 2 - 3 см и удалите изоляцию с жил.
4. Подсоедините соединительные провода к соответствующим резьбовым клеммам. (→ страница 26)
5. Убедитесь, что соединительные провода механически надёжно зафиксированы в резьбовых клеммах.

5.3.5 Подключение реле сброса нагрузки

Внешнее реле сброса нагрузки может регулировать мощность изделия в зависимости от потребления мощности зданием.

При чрезмерной нагрузке на электросеть мощность изделия автоматически снижается.

- ▶ Подсоедините реле сброса нагрузки в месте эксплуатации к контакту X17 разъёма ограничителя мощности.

5.3.6 Подключение внешнего датчика сигналов

Если накопитель горячей воды не подключён, можно подсоединить внешний датчик сигналов для индикатора неисправностей изделия к штекерному разъёму X15.

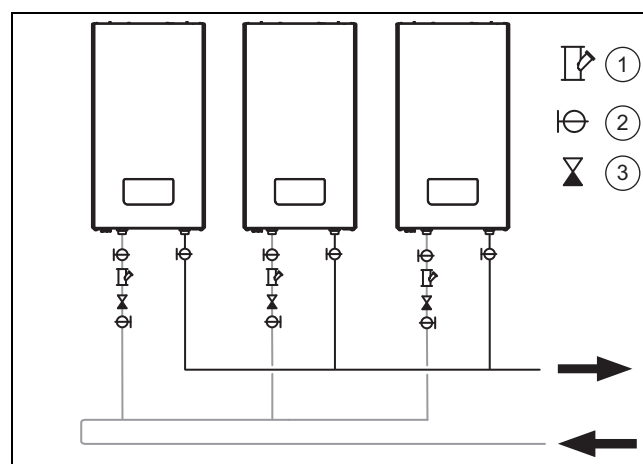
Условие: Накопитель горячей воды не подключён

- ▶ Подсоедините внешний датчик сигналов через резьбовую клемму (AKZ 950/3 или аналог) к контактам LA и N штекерного разъёма X15 (→ страница 26).
- ▶ Установите параметр d.26 на значение 6.
 - ◀ В случае обнаружения неисправности F.xx в изделии выдаётся сигнал.

5.3.7 Подключение внешнего насоса

- ▶ Используйте оригинальный комплект принадлежностей или подключите внешний кабель насоса к разъёму X15.

5.3.8 Соединение по каскадной схеме



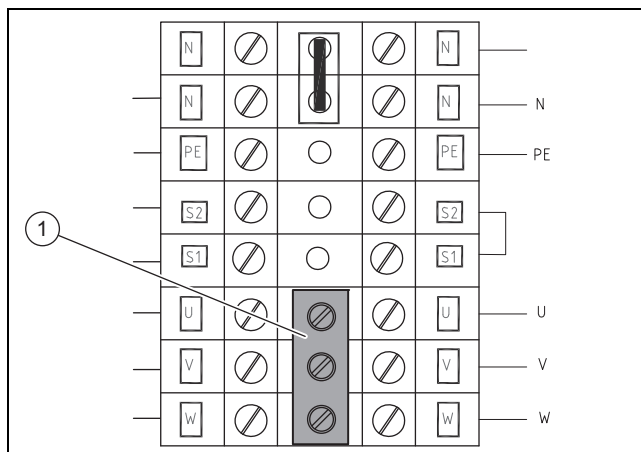
- | | |
|------------------|--------------------|
| 1. Фильтр | 3. Обратный клапан |
| 2. Запорный кран | |

Если мощность изделия не может компенсировать теплототери в здании, то подключите дополнительный прибор из серии мощностью 24 или 28 кВт.

- ▶ Соедините контакты резьбовой клеммы X4 управляемого изделия с контактами RT24 и GND резьбовой клеммы X17 дополнительного изделия.
- ▶ Если каскадной схемой управляет комнатный регулятор температуры, то дополнительно соедините управляющий провод комнатного регулятора температуры с контактами RT24 и GND резьбовой клеммы X17 управляемого изделия.

5.3.9 Подключение изделия к однофазной электросети

Условие: Изделие мощностью 6 или 9 кВт



- ▶ При отсутствии трехфазного разъема подключите изделие к сети однофазного тока.
- ▶ Для этого наденьте прилагаемую перемычку (1), на основной блок разъемов, чтобы соединить фазовые клеммы на этом блоке.

6 Ввод в эксплуатацию

6.1 Проверка и подготовка греющей воды/заправочной и подпиточной воды



Осторожно!

Риск материального ущерба из-за некачественной греющей воды

- ▶ Обеспечьте наличие греющей воды удовлетворительного качества.

- ▶ Прежде чем наполнить систему или долить в нее воду, проверьте качество греющей воды.

Проверка качества греющей воды

- ▶ Отберите немного воды из отопительного контура.
- ▶ Проверьте внешний вид греющей воды.
- ▶ Если вы обнаружите осаждаемые вещества, тогда удалите шлам из системы.
- ▶ С помощью магнитного стержня проверьте, присутствует ли магнетит (оксид железа).
- ▶ Если вы обнаружите магнетит, тогда очистите систему и проведите соответствующие мероприятия по защите от коррозии. Или установите магнитный фильтр.
- ▶ Проверьте значение pH отобранной воды при 25 °С.

- ▶ При значениях меньше 6,5 или больше 8,5 очистите систему и подготовьте греющую воду.
- ▶ Убедитесь, что в греющую воду не может попасть кислород.

Проверка заправочной и подпиточной воды

- ▶ Прежде чем наполнить систему, измерьте жесткость заправочной и подпиточной воды.

Подготовка заправочной и подпиточной воды

- ▶ При приготовлении воды для наполнения системы и ее подпитки соблюдайте действующие внутригосударственные предписания и технические правила.

Если внутригосударственные предписания и технические правила не предусматривают более высоких требований, действует следующее:

Подготовка греющей воды требуется,

- если количество всей воды для наполнения системы и ее подпитки во время срока службы системы превысило в три раза номинальный объем системы отопления или
- если не соблюдаются ориентировочные значения, перечисленные в приведенной ниже таблице или
- если значение pH меньше 6,5 или больше 8,5.

Суммарная тепловая мощность	Жесткость воды при удельном объеме системы ¹⁾					
	≤ 20 л/кВт		>20 л/кВт ≤ 50 л/кВт		>50 л/кВт	
кВт	° дН	моль/м³	° дН	моль/м³	° дН	моль/м³
< 50	< 16,8	< 3	11,2	2	0,11	0,02
от > 50 до ≤ 200	11,2	2	8,4	1,5	0,11	0,02
от > 200 до ≤ 600	8,4	1,5	0,11	0,02	0,11	0,02
> 600	0,11	0,02	0,11	0,02	0,11	0,02

1) Литры номинального объема/тепловая мощность; на многокотельных установках нужно использовать минимальную единичную тепловую мощность.

Суммарная тепловая мощность	Жесткость воды при удельном объеме системы ¹⁾					
	≤ 20 л/кВт		>20 л/кВт ≤ 50 л/кВт		>50 л/кВт	
кВт	°Ж	моль/м³	°Ж	моль/м³	°Ж	моль/м³
< 50	< 6	< 3	4	2	0,04	0,02
от > 50 до ≤ 200	4	2	3	1,5	0,04	0,02
от > 200 до ≤ 600	3	1,5	0,04	0,02	0,04	0,02
> 600	0,04	0,02	0,04	0,02	0,04	0,02

1) Литры номинального объема/тепловая мощность; на многокотельных установках нужно использовать минимальную единичную тепловую мощность.

6 Ввод в эксплуатацию



Осторожно!

Коррозия алюминия и вытекающее из этого нарушение герметичности из-за неподходящей греющей воды!

В отличие, например, от стали, серого чугуна или меди, реакция алюминия на щелочную греющую воду (значение pH > 8,5) протекает со значительной коррозией.

- ▶ Убедитесь, что значение pH греющей воды, контактирующей с алюминием, находится в пределах 6,5 и максимум 8,5.



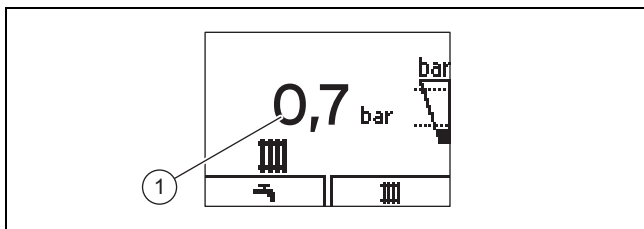
Осторожно!

Риск материального ущерба в результате добавления в греющую воду неподходящих присадок!

Неподходящие присадки могут вызвать изменения компонентов, стать причиной появления шумов при работе в режиме отопления и даже причинить другой косвенный ущерб.

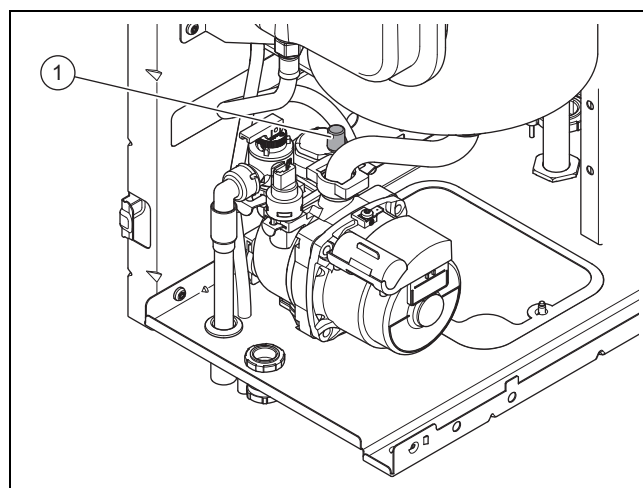
- ▶ Не используйте антифриз и средства для защиты от коррозии, биоциды и герметики.

6.2 Проверка давления наполнения системы отопления

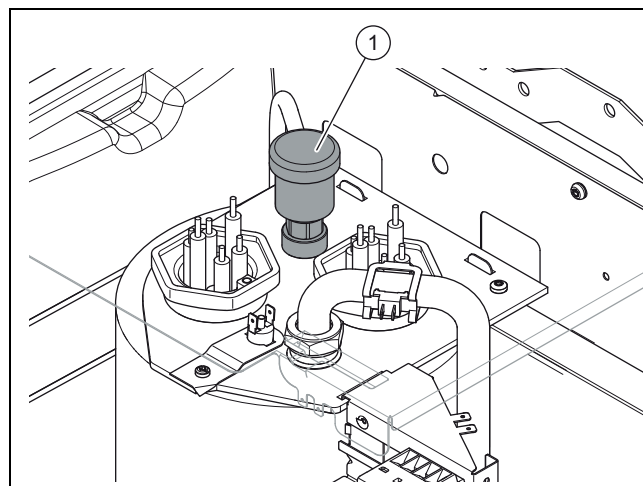


1. Считайте давление наполнения системы отопления на дисплее (1)..
2. Либо считайте давление наполнения системы отопления на манометре.
 - На манометре вы можете считать давление наполнения системы отопления даже при выключенном изделии.
3. Убедитесь, что при холодной системе отопления и отключенном насосе отображается давление наполнения 0,1-0,2 МПа (1,0-2,0 бар).
 - Если система отопления обслуживает несколько этажей, то может потребоваться более высокое давление наполнения системы отопления.
 - При падении давления ниже 0,08 МПа (0,8 бар) датчик давления сообщит о недостаточном давлении с помощью мигающего индикатора давления.

6.3 Наполнение и удаление воздуха из системы отопления



1. Открутите колпачок быстродействующего воздухоотводчика (1), на насосе на один-два оборота.
 - Во время работы воздух автоматически удаляется из изделия через быстродействующий воздухоотводчик.
2. Откройте все термостатические вентили системы отопления.
3. С помощью шланга соедините кран заполнения и опорожнения системы отопления с водоразборным краном холодной воды.
4. Медленно откройте водоразборный кран холодной воды и кран заполнения системы отопления и заливайте воду до тех пор, пока на манометре не будет достигнуто требуемое давление в системе.
5. Перекройте кран заполнения.



6. Подставьте какую-нибудь ёмкость под шланг, присоединенный к вентилю для выпуска воздуха (1)..
7. Откройте вентиль для выпуска воздуха (1), пока из отопительного прибора не выйдет весь воздух.
8. Удалите воздух из всех радиаторов.
9. Затем ещё раз проверьте давление наполнения системы отопления и при необходимости повторите процесс наполнения.
10. Закройте водоразборный кран холодной воды и отсоедините наполнительный шланг.
11. Проверьте герметичность всех подключений.

6.4 Проверка функции и герметичности

1. Проверьте работоспособность и герметичность изделия.
2. Введите изделие в эксплуатацию.
3. Проверьте безупречность работы всех контрольных и предохранительных устройств.
4. Убедитесь, что передняя облицовка смонтирована надлежащим образом.

7 Адаптация изделия к системе отопления

1. На уровне специалиста перейдите в пункт меню Меню диагностики.
2. Выставьте там дополнительные параметры системы, чтобы адаптировать изделие к системе отопления.
3. Руководствуйтесь обзором кодов диагностики в приложении.
Коды диагностики – обзор (→ страница 20)

8 Передача изделия пользователю

1. Объясните пользователю расположение и принцип работы защитных устройств.
2. Объясните пользователю, как обращаться с изделием. Ответьте на его вопросы.
3. В особенности обратите внимание пользователя на указания по технике безопасности, которые он должен соблюдать.
4. Информировать пользователя о необходимости технического обслуживания изделия с указанной периодичностью.
5. Передайте пользователю на хранение все руководства и документацию на изделие.

9 Устранение неполадок

Обзор кодов ошибок содержится в приложении.

Коды ошибки – обзор (→ страница 24)

9.1 Устранение ошибок

При возникновении неполадки на дисплее отображается код **F.xx**.

Коды ошибки имеют приоритет перед всеми остальными видами индикации.

При одновременном возникновении нескольких ошибок дисплей поочередно отображает соответствующие коды ошибок, на две секунды каждый.

- ▶ Устраните неисправность, руководствуясь таблицей в Приложении.

Коды ошибки – обзор (→ страница 24)

- ▶ Если устранить неисправность не удастся, обратитесь в сервисную службу.

9.2 Устранение неисправности насоса

- ▶ Если устранить неисправность не удастся, обратитесь в сервисную службу.
 - ◀ Статус насоса отображается под диагностическим кодом D.149.

9.3 Устранение неисправности, связанной с залипанием реле

Если реле залипает или не размыкается, на дисплее отображается сообщение о неисправности **F.180**. Изделие сохраняет работоспособность еще в течение 5 дней. После этого оно блокируется.

- ▶ Известите сервисную службу.

10 Осмотр и техобслуживание

- ▶ Проводите ежегодный осмотр и техническое обслуживание. В зависимости от результатов осмотра может возникнуть необходимость в более раннем проведении технического обслуживания.

Работы по осмотру и техническому обслуживанию – обзор (→ страница 29)

10.1 Приобретение запасных частей

Оригинальные компоненты изделия также были сертифицированы изготовителем в рамках проверки соответствия стандартам. Если при выполнении технического обслуживания или ремонта вы используете другие, не сертифицированные или не допущенные компоненты, это может привести к тому, что соответствие изделия будет утрачено, и поэтому изделие больше не будет отвечать требованиям действующих стандартов.

Мы настоятельно рекомендуем использовать оригинальные запасные части изготовителя, так как это обеспечит бесперебойную и безопасную эксплуатацию изделия. Для получения информации о доступных оригинальных запасных частях, обращайтесь по контактному адресу, указанному на обратной стороне данного руководства.

- ▶ Если при техническом обслуживании или ремонте вам требуются запасные части, используйте только те, которые допущены для данного изделия.

10.2 Подготовка к техобслуживанию

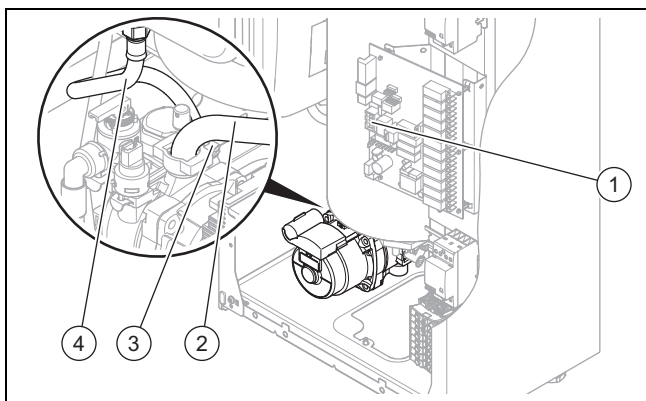
1. Выведите изделие из эксплуатации.
2. Демонтируйте переднюю облицовку. (→ страница 9)
3. Закройте все запорные вентили на подаче холодной и горячей воды.
4. Опорожните изделие. (→ страница 16)
5. Отсоедините изделие от электрической сети.
6. Убедитесь, что вода не капает на токопроводящие части (например, блок электроники).
7. Используйте только новые уплотнения и следите за правильностью установки уплотнений.
8. Выполните работы в заданной последовательности.
9. Не погните детали при монтаже и снятии.

10 Осмотр и техобслуживание

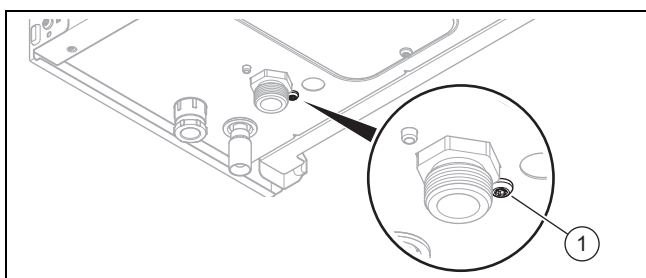
10.3 Опорожнение изделия и системы отопления

1. В точке опорожнения системы отопления закрепите шланг.
2. Другой конец шланга протяните к подходящему месту стока.
3. Откройте все сервисные краны в подающей и обратной линиях системы отопления.
4. Откройте кран опорожнения.
5. Откройте вентили для выпуска воздуха на радиаторах. Начните с самого верхнего радиатора и продолжайте затем сверху вниз.
6. Когда вода стечет, снова закройте вентили для выпуска воздуха на радиаторах отопления, сервисные краны в подающей и обратной линиях системы отопления и в водопроводе холодной воды, а также сливной кран.

10.4 Замена насоса



1. Отсоедините провод, идущий от электронной платы к насосу (1)..
2. Отверните резьбовое соединение обратной линии (2), к теплообменнику.
3. Отверните резьбовое соединение трубопровода (4), к расширительному баку.
4. Отсоедините защитную скобу (3)..

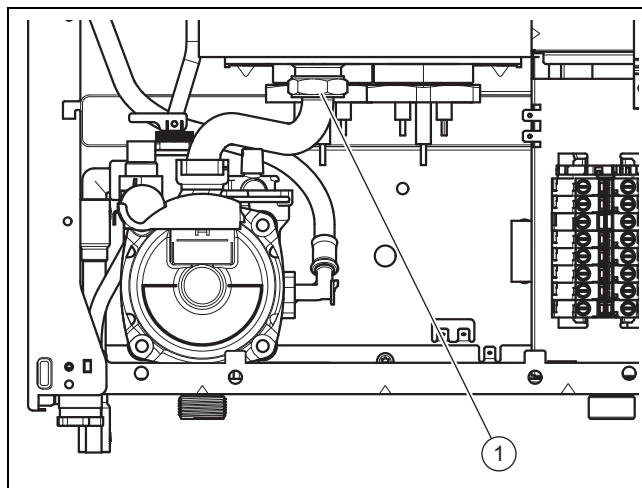


5. Выверните крепёжный винт (1), насоса на нижней стороне изделия.
6. Осторожно поверните насос по часовой стрелке, чтобы вынуть его из изделия.
7. При монтаже нового насоса используйте новые уплотнения (кольца круглого сечения со смазкой на водной основе).
8. Проверьте герметичность всех водопроводных соединений и надёжность контакта штекерных разъёмов.

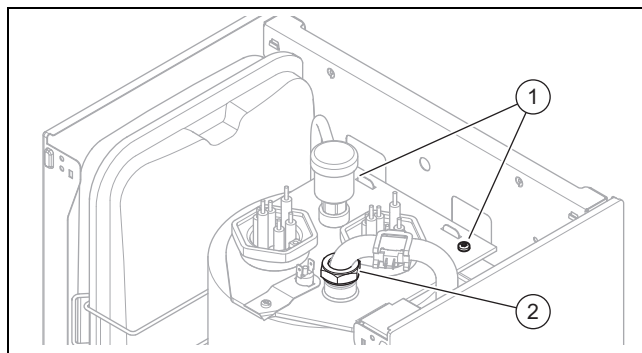
10.4.1 Проверка работы насоса

1. Снимите колпачок быстродействующего воздухоотводчика.
2. Очистите ротор и корпус.
3. Установите двигатель на место.
4. Наверните колпачок на быстродействующий воздухоотводчик.

10.5 Замена теплообменника

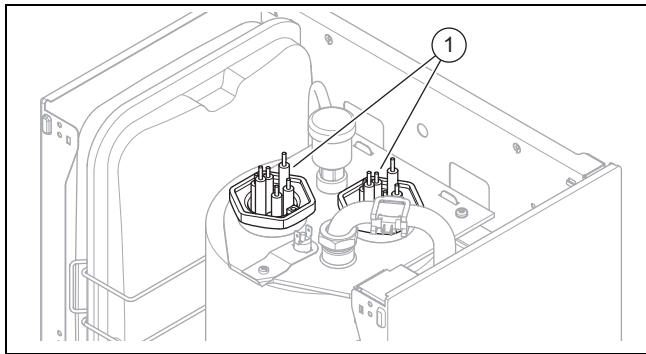


1. Снимите боковую (→ страница 9) и верхнюю облицовку изделия.
2. Отсоедините провода, идущие от ТЭНов к электронной плате и колодке подключения к сети (N, синий).
3. Отверните заземляющий провод.
4. Выверните крепёжный винт (1), обратной линии системы отопления на нижней стороне теплообменника.



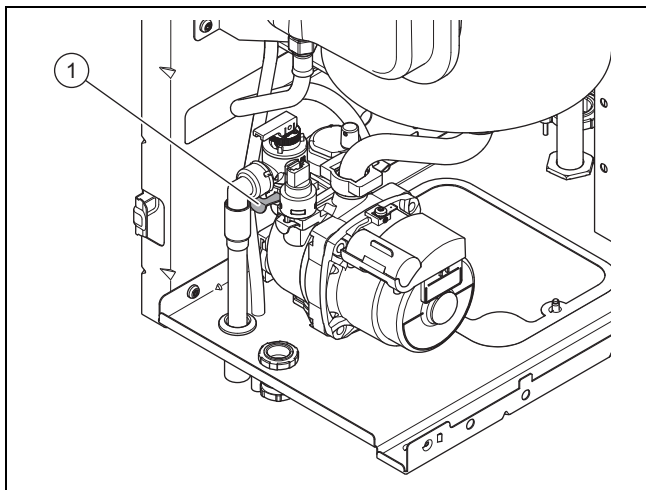
5. Выверните крепёжный винт (2), обратной линии системы отопления на верхней стороне теплообменника.
6. Выверните оба винта (1), на верхней стороне теплообменника.
7. Извлеките теплообменник в сборе из изделия движением вверх.

10.6 Замена ТЭНов



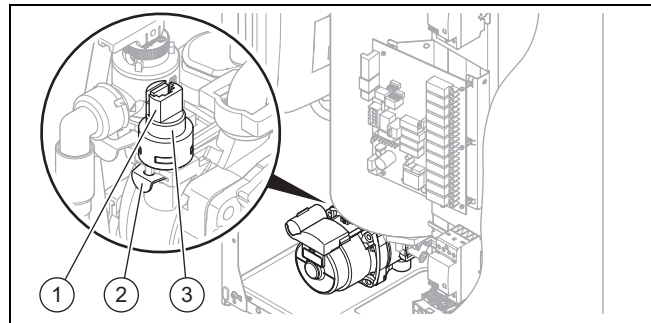
1. Отсоедините провода, идущие от ТЭНов (1), к электронной плате и колодке подключения к сети (N, синий).
2. Открутите заземляющий провод.
3. Подходящим гаечным ключом выкрутите ТЭН (против часовой стрелки) из теплообменника.
4. Подходящим гаечным ключом вкрутите новый ТЭН (по часовой стрелке) в теплообменник.
5. Проверьте герметичность всех водопроводных соединений и надежность контакта штекерных разъемов.
6. Убедитесь, что контакторы и реле не заедают.

10.7 Замена предохранительного клапана



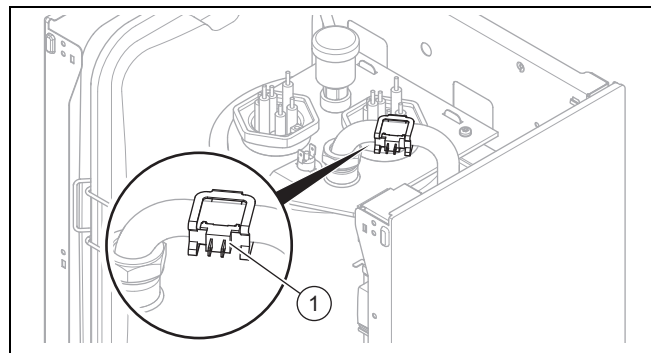
1. Снимите стопорную скобу (1), и извлеките предохранительный клапан из изделия.
2. Установите новый предохранительный клапан и зафиксируйте его стопорной скобой.
3. Проверьте надежность крепления и герметичность нового предохранительного клапана.

10.8 Замена датчика давления



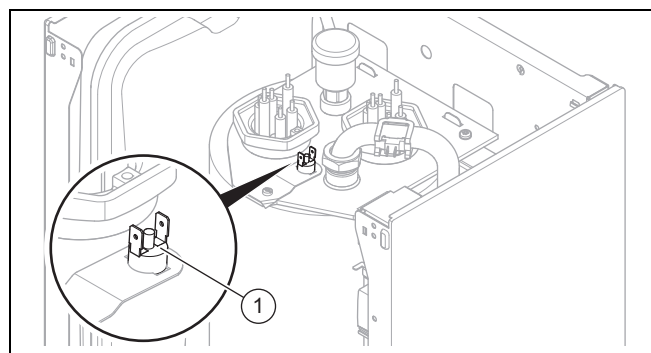
1. Отсоедините штекер (1)..
2. Отсоедините предохранительную клемму (2), с помощью отвертки.
3. Отсоедините датчик давления (3)..
4. Установите новый датчик давления.
5. Наденьте предохранительную клемму на датчик давления.
6. Подсоедините штекер к датчику давления.
7. Проверьте надежность крепления предохранительной клеммы и штекера.

10.9 Замена датчика NTC



1. Отсоедините оба штекера от датчика NTC (1)..
2. Снимите датчик NTC в сборе с держателем.
3. Установите новый датчик NTC.
4. Подсоедините оба штекера.
5. Проверьте надежность крепления держателя и штекеров.

10.10 Замена предохранительного ограничителя температуры

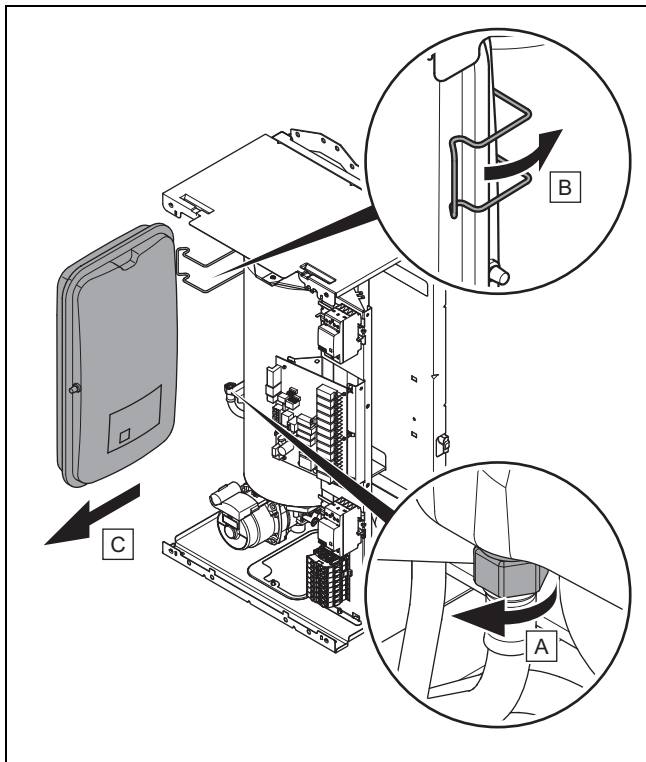


1. Отсоедините оба разъема от предохранительного ограничителя температуры (1)..

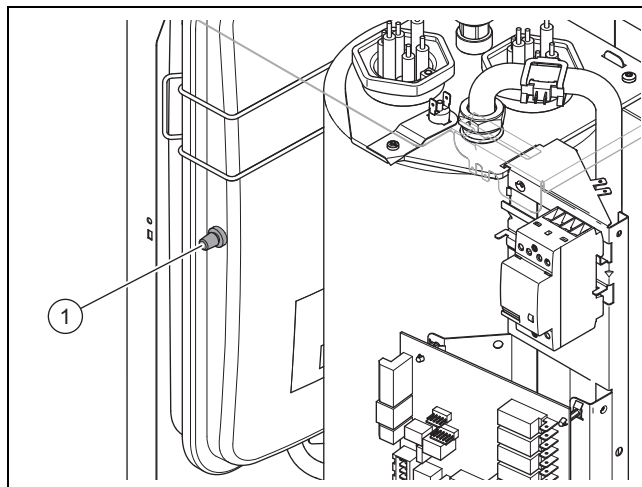
10 Осмотр и техобслуживание

2. Выверните винт на держателе и извлеките предохранительный ограничитель температуры из держателя.
3. Установите новый предохранительный ограничитель температуры.
4. Подсоедините оба штекера.
5. Проверьте, плотно ли предохранительный ограничитель температуры прилегает к теплообменнику.

10.11 Замена расширительного бака



1. Демонтируйте левую боковую часть.
2. Отверните водопроводное резьбовое соединение на нижней стороне расширительного бака.
3. Расфиксируйте зажим на расширительном баке.
4. Извлеките расширительный бак из изделия движением вперед.
5. Вставьте новый расширительный бак в изделие с передней стороны.
6. Используйте только новые прокладки.
7. Затяните водопроводное резьбовое соединение на нижней стороне расширительного бака.



8. Перед заполнением системы отопления измерьте давление на входе расширительного бака при отсутствии давления в отопительном приборе на штуцере для проведения измерений (1) расширительного бака.
 - Давление на входе должно быть на 0,02 МПа (0,2 бар) выше статического напора системы отопления.
9. Наполните систему отопления и удалите из нее воздух.
 - Давление воды должно быть на 0,02 -0,03 МПа (0,2 -0,3 бар) выше давления на входе расширительного бака.
10. После заполнения расширительного бака проверьте герметичность водопроводного соединения.

10.12 Замена электронной платы и дисплея

1. Отсоедините все кабели от электронной платы и дисплея.
2. Замените электронную плату и дисплей.
3. Подсоедините все кабели к их прежним разъёмам.
4. Проверьте все соединения по схеме электрических соединений. (→ страница 26).
5. Подключите изделие к электрической сети.
6. Включите изделие.
7. Проверьте настройку варианта изделия (→ параметр **d.93**).
8. При необходимости настройте правильный вариант изделия.
9. Выйдите с уровня диагностики.
10. Примерно через 1 минуту выключите изделие и снова включите.
 - ◁ Теперь блок электроники настроен на вариант изделия, а параметры всех кодов диагностики соответствуют заводским настройкам. Если электроника при включении распознаёт неверный вариант изделия, выключите изделие и проверьте соединения с дисплеем.
11. Выполните характерные для системы настройки.

10.13 Завершение работ по осмотру и техническому обслуживанию

1. Выполните монтаж всех деталей в последовательности, обратной демонтажу.
2. Смонтируйте переднюю облицовку. (→ страница 9)
3. Откройте все запорные вентили.
4. Восстановите электропитание.
5. Введите изделие в эксплуатацию.
6. Проверьте работоспособность и герметичность изделия.
7. Заносите в протокол каждое выполненное техническое обслуживание.

11 Вывод из эксплуатации

- ▶ Выключите изделие с помощью кнопки включения и выключения.
- ▶ Отсоедините изделие от электрической сети.
- ▶ Перекройте запорный кран подачи холодной воды.
- ▶ Опорожните изделие.

12 Переработка и утилизация

Утилизация упаковки

- ▶ Утилизируйте упаковку надлежащим образом.
- ▶ Соблюдайте все соответствующие предписания.

13 Сервисная служба

Действительность: Казахстан, Vaillant

Контактные данные сервисных центров в Республике Казахстан Вы можете узнать в Представительстве ООО "Вайлант Груп Рус" по телефону на обложке инструкции или на сайте www.vaillant.kz.

Действительность: Россия, Vaillant

По вопросам ремонта и обслуживания оборудования Vaillant в гарантийный и послегарантийный период Вы можете обратиться в авторизованные сервисные центры Вашего региона по телефону 8 800 333 45 44. Смотрите также информацию на сайте www.vaillant.ru.

Приложение

A Коды состояния – обзор

Коды состояния отображаются в Live Monitor.

Код состояния	Значение
Индикация в режиме отопления	
S.00	Отопление, нет потребности в тепле
S.04	Режим отопления
S.07	Режим отопления, выбег насоса
Индикация в режиме ГВС	
S.20	Запрос горячей воды от датчика температуры в накопителе
S.24	Режим ГВС
S.27	Режим ГВС, выбег насоса
Специальные коды состояния	
S.30	Комнатный термостат (RT) блокирует режим отопления (контакты клемм 3-4 разомкнуты)
S.31	Летний режим активен или отсутствует запрос теплоты от eBUS регулятора
S.34	Режим защиты от замерзания активен
S.85	Сообщение о техобслуживании: Проверить минимальный объёмный расход воды
S.91	Активен выставочный демо-режим
S.174	Активен режим экономии энергии (контакт сигнала энергоснабжающего предприятия)

B Коды диагностики – обзор



Указание

Меню диагностики находится на уровне специалиста и доступно только после ввода пароля. В режиме диагностики можно изменять различные параметры, чтобы адаптировать изделие к системе отопления.

Так как таблица с кодами используется для различных изделий, то некоторые коды для того или иного изделия могут не отображаться.

Код	Параметр	Значения или пояснения	Заводские настройки	Собственные настройки
D.000	Част. нагр. отопления VE 6 VE 9 VE 12 VE 14 VE 18 VE 21 VE 24 VE 28	Настраиваемая частичная нагрузка на отопление в кВт/Авто 1-6 1-9 2-12 2-14 2-18 2-21 2-24 2-28	Авто	
D.001	Время выбега внутреннего насоса для режима отопления	1 ... 60 мин	5 мин	
D.004	Измеренное значение датчика температуры накопителя	в °C		не настраивается
D.005	Заданная температура в подающей линии (или заданное значение для обратной линии)	в °C, макс. значение, настроенное в D.071, ограниченное отопительной кривой и комнатным регулятором температуры, если он подключен		не настраивается

Код	Параметр	Значения или пояснения	Заводские настройки	Собственные настройки
D.007	Значение настройки температуры накопителя или термостата (только при наличии опционального внешнего накопителя горячей воды)			не настраивается
D.009	Текущая температура подающей линии через внешний регулятор eBUS	в °C		не настраивается
D.010	Состояние внутреннего насоса системы отопления	0 = насос не работает 1 = насос работает		не настраивается
D.011	Состояние внешнего насоса	0 = насос не работает 1 = насос работает		не настраивается
D.013	Состояние циркуляционного насоса (через расширительный модуль)	0 = насос не работает 1 = насос работает		не настраивается
D.014	Заданное значение частоты вращения насоса	Заданное значение внутреннего высокопроизводительного насоса. Возможные настройки: 0 = Авто (управление модулирующим насосом с поддержанием постоянного давления) 1 – 5 = управление с фиксированной уставкой 1 = 53 % 2 = 60 % 3 = 70 % 4 = 85 % 5 = 100 %		
D.015	Частота вращения насоса, фактическое значение	15 – 100 %		не настраивается
D.016	Комнатный термостат 24 В= открыт/закрыт	0 = комнатный термостат открыт (режим отопления отсутствует) 1 = комнатный термостат закрыт (режим отопления)		не настраивается
D.018	Режим работы насоса	3 = Эко = с перерывами 1 = Комфорт = постоянно	Эконом.	
D.019	Режим работы 2-ступенч. насоса	Настройка режима, 2-ступенчатый насос 0: Режим горелки, ступень 2, пуск / выбег насоса, ступень 1 1: Режим отопления и пуск / выбег насоса, ступень 1, режим ГВС, ступень 2 2: Режим отопления автоматич., пуск / выбег насоса, ступень 1, режим ГВС, ступень 2 3: Всегда ступень 2 4: Режим отопления автоматич., пуск / выбег насоса, ступень 1, режим ГВС, ступень 1	2	
D.020	Макс. темпер. ГВС, заданное значение	Диапазон настройки: 50 – 70 °C	70 °C	
D.022	Запрос горячей воды (только при наличии опционального внешнего накопителя горячей воды)	0 = ВЫКЛ 1 = ВКЛ		не настраивается
D.023	Состояние режима отопления	0: заблокировано 1: допущено		не настраивается
D.025	Внеш. сигнал eBUS: нагрев накопителя	0: ВЫКЛ 1: ВКЛ		не настраивается
D.026	Управление дополнительными реле	1 = циркуляционный насос 2 = внешний насос 6 = внешнее сообщение сбоя 11 = 3-ходовой переключающий клапан	11	
D.027	Управление реле 1 принадлеж. (многофункциональный модуль «2 из 7» VR 40)	1 = циркуляционный насос 2 = внешний насос 6 = внешнее сообщение сбоя		

Приложение

Код	Параметр	Значения или пояснения	Заводские настройки	Собственные настройки
D.028	Управление реле 2 принадлеж. (многофункциональный модуль «2 из 7» VR 40)	1 = циркуляционный насос 2 = внешний насос 6 = внешнее сообщение сбоя		
D.029	Объём цирк. воды, фактич. значение	Расчётный расход, л/мин		не настраивается
D.035	3-ходовой клапан, положение	0 = режим отопления 100 = режим ГВС		не настраивается
D.040	Температура теплоносителя в подающей линии	Факт. значение в °C		не настраивается
D.047	Температура наружного воздуха (с подключенным датчиком температуры наружного воздуха)	Факт. значение в °C		не настраивается
D.071	Заданное значение макс. температуры в подающей линии отопления	45 ... 85 °C	80 °C	
D.072	Время выбега внутреннего насоса после нагрева накопителя	Настраивается в пределах 1 - 10 минут с шагом 1 минута	2 мин	
D.075	Макс. время нагрева накопителя (накопитель горячей воды без собственного регулятора)	Настраивается в пределах 20–90 минут с шагом 1 минута	45 мин	
D.076	Код аппарата	Device specific number = DSN, настроенный		
D.077	Частичная нагрузка на ГВС	Настраиваемая мощность на нагрев накопителя в кВт		
D.078	Превышение температуры накопителя при нагреве (только при наличии опционального внешнего накопителя горячей воды)	Установленное значение должно минимум на 15 K или 15 °C превышать установленную заданную температуру накопителя.	80 °C	
D.080	Количество часов работы отопления	в ч		не настраивается
D.081	Часы работы приготовления горячей воды	в ч		не настраивается
D.082	Количество отопительных циклов в режиме отопления x 100 (3 соответствует 300)	Количество отопительных циклов		не настраивается
D.083	Количество отопительных циклов в режиме ГВС x 100 (3 соответствует 300)	Количество отопительных циклов		не настраивается
D.084	Техобслуживание через (количество часов до следующего техобслуживания)	Диапазон настройки: 0 – 3000 часов и --- (для деактивации)		
D.090	Состояние регулятора eBUS	Состояние цифрового регулятора: (1) распознан, (0) не распознан		не настраивается
D.091	Статус DCF77	(0) нет приёма, (1) приём, (2) синхронизир., (3) действует.		не настраивается

Код	Параметр	Значения или пояснения	Заводские настройки	Собственные настройки
D.093	Модификация изделия	Текущий Device Specific Number (DSN offset) Изделия с высокопроизводительным насосом 0 = 6 кВт 1 = 9 кВт 2 = 12 кВт 3 = 14 кВт 4 = 18 кВт 5 = 21 кВт 6 = 24 кВт 7 = 28 кВт Изделия с 2-ступенчатым насосом 8 = 6 кВт 9 = 9 кВт 10 = 12 кВт 11 = 14 кВт 12 = 18 кВт 13 = 21 кВт 14 = 24 кВт 15 = 28 кВт		
D.094	Очистка памяти ошибок	0 = нет 1 = да		
D.095	Версия ПО: абонент шины PeBUS	BMU /AI		настройка не предусмотрена
D.096	Заводские настройки	Сброс всех настраиваемых параметров на заводские настройки 0 = нет 1 = да		
D.149	Пояснение к ошибке F.75	Специальная индикация для анализа ошибок 0 = нет ошибок 1 = насос заблокирован 2 = неисправность электрического насоса 3 = сухой старт 4 = аварийный сигнал, напряжение на насосе слишком низкое 5 = ошибка датчика давления 6 = нет сигнала от насоса (PWM)		
D.152	Тип ограничителя мощности	Определяет фазу, для которой необходимо ограничить мощность. 0 = нет ограничения 1 = фаза 1 2 = фаза 2 3 = фаза 3 4 = все фазы		
D.153	Значение ограничителя мощности	Действует только в том случае, если настроен D.152. Значение ограничения мощности в кВт. Это значение вычитается из текущей мощности фазы (фаз) изделия.		
D.154	Функция защиты от замерзания	Отключение функции защиты от замерзания (замерзший компонент)		
D.155	Текущая мощность	Текущая мощность изделия (постоянно обновляемая информация)		настройка не предусмотрена

С Коды ошибки – обзор

Если возникает ошибка, любая индикация сменяется на индикацию кода ошибки. На дисплее поочередно отображаются «F» и код ошибки.

Код	Значение	Устранение
F.000	Обрыв цепи: датчик температуры (NTC)	Неисправен датчик температуры (NTC) Неисправен кабель датчика температуры (NTC) Неисправен штекерный разъём на NTC Неисправен штекерный разъём на блоке электроники
F.010	Короткое замыкание: датчик температуры (NTC)	У вставного датчика замыкание массы на корпус Короткое замыкание в кабельном жгуте
F.013	Короткое замыкание: датчик температуры в накопителе (NTC)	Неисправен датчик
F.020	Защитное отключение: предохранительный ограничитель температуры	<ul style="list-style-type: none"> – Снова включите изделие. – Закоротите предохранительный ограничитель температуры. Если изделие снова включается, то замените предохранительный ограничитель температуры. – Закоротите тепловой предохранитель. Если изделие снова включается, то замените тепловой предохранитель. – Замените электронную плату. – Замените кабельный жгут.
F.022	Сухой старт	<ul style="list-style-type: none"> – Проверьте изделие на предмет слишком низкого давления воды (< 0,06 МПа (0,6 бар)). <ul style="list-style-type: none"> – Проверьте герметичность всех соединений системы отопления. – Проверьте работу расширительного бака. – Удалите воздух из всех радиаторов. – Увеличьте давление наполнения системы отопления.
F.024	Защитное отключение: нарастание температуры слишком быстрое	Насос заблокирован, пониженная мощность насоса, воздух в изделии, давление в системе слишком низкое, обратный заблокирован или неправильно установлен обратный клапан гравитационного типа
F.049	Ошибка шины eBUS	Короткое замыкание шины данных eBUS, перегрузка шины данных eBUS или наличие дублированного электропитания шины данных eBUS с разными полярностями
F.063	Ошибка EEPROM	Неисправен блок электроники – Верните настройки изделия к заводским (D.096).
F.070	Ошибка: Недействительный Device Specific Number (распознан недействительный код аппарата для дисплея и/или блока электроники)	Сценарий замены деталей: дисплей и блок электроники были заменены одновременно, а код аппарата не был сброшен. Кодирующий резистор для диапазона мощности не тот или отсутствует
F.073	Ошибка датчика давления воды	Обрыв цепи/короткое замыкание датчика давления воды, обрыв/короткое замыкание на массу в подводящем проводе датчика давления воды или неисправен датчик давления воды
F.074	Ошибка датчика давления воды Сигнал датчика давления воды находится в неверном диапазоне (слишком высокий)	Провод к датчику давления воды замкнут на 5В/24В или внутренняя ошибка в датчике давления воды
F.075	Неисправность насоса/недостаток воды	Неисправен датчик давления воды и/или насос, наличие воздуха в системе отопления, слишком мало воды в изделии; проверить настраиваемый байпас
F.159	Короткое замыкание NTC-датчика температуры наружного воздуха	Короткое замыкание датчика температуры наружного воздуха
F.161	Замерзла вода в изделии	Датчик расхода измеряет < 3 °С. Ошибка сбрасывается автоматически, когда T °С > 4 °С. Если датчик неисправен, ошибки не отображаются.
F.162	Замерз накопитель горячей воды	Датчик температуры в накопителе измеряет < 3 °С. Ошибка сбрасывается автоматически, когда T °С > 4 °С. Если датчик неисправен, ошибки не отображаются.

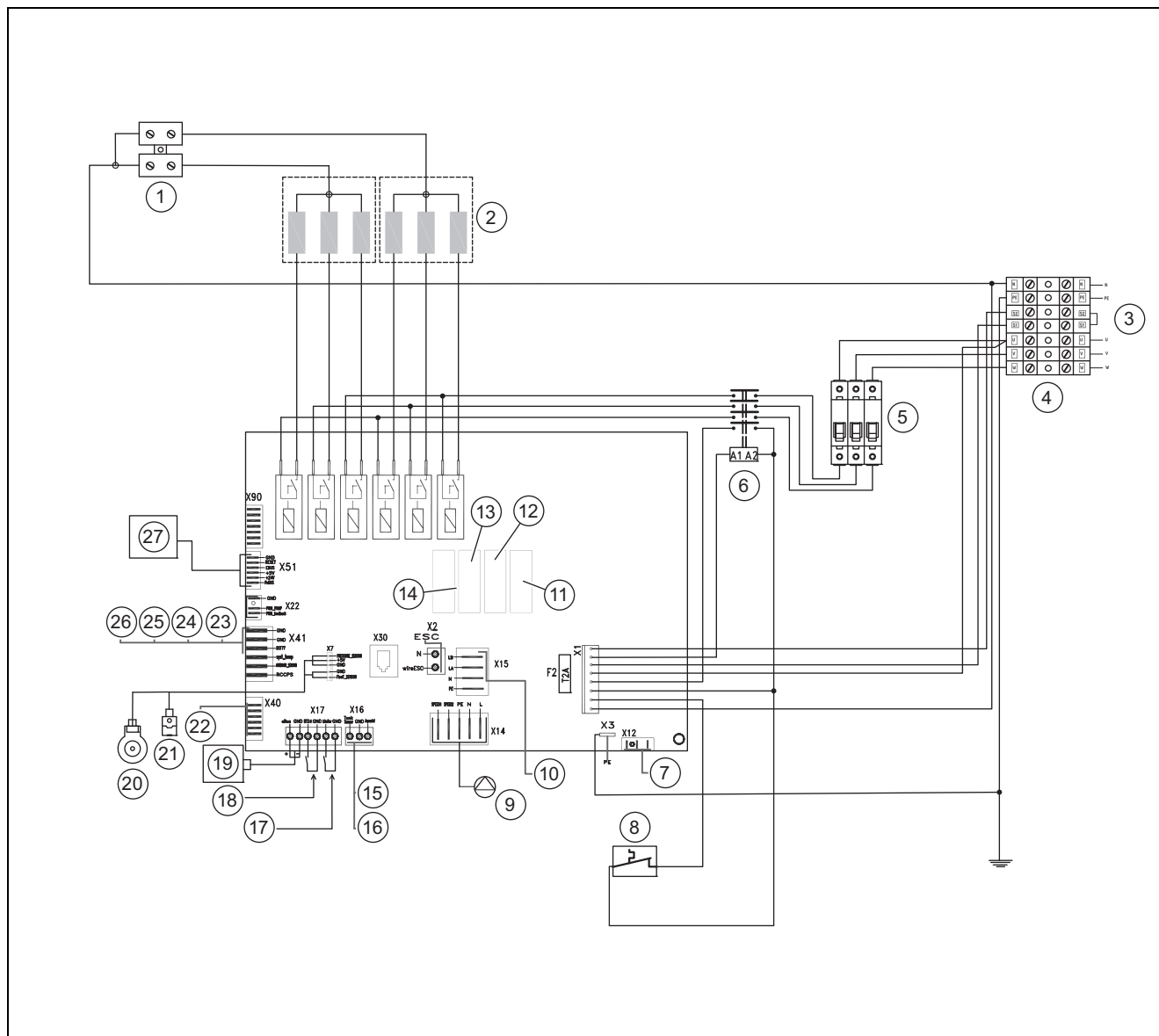
Код	Значение	Устранение
F.180	Залипание контактов реле	Эта ошибка отображается, если 5 раз подряд обнаруживается залипание контактов реле. Ошибку можно удалить включением/выключением. Блок электроники сохраняет сообщение об ошибке в памяти EEPROM (макс. счётчик 1–5). Блокировку можно снять сбросом на заводские настройки (D.96).
F.181	Полное приваривание контактов контактора	Обнаружено приваривание контактов контактора

D LHM

Код	Значение	Описание
1159	Ошибка датчика температуры наружного воздуха	Датчик температуры наружного воздуха неисправен.
1162	Замерзание накопителя горячей воды	Температура накопителя горячей воды слишком низкая.
1180	Аварийный режим изделия	Изделие находится в аварийном режиме. Залипание контактов реле

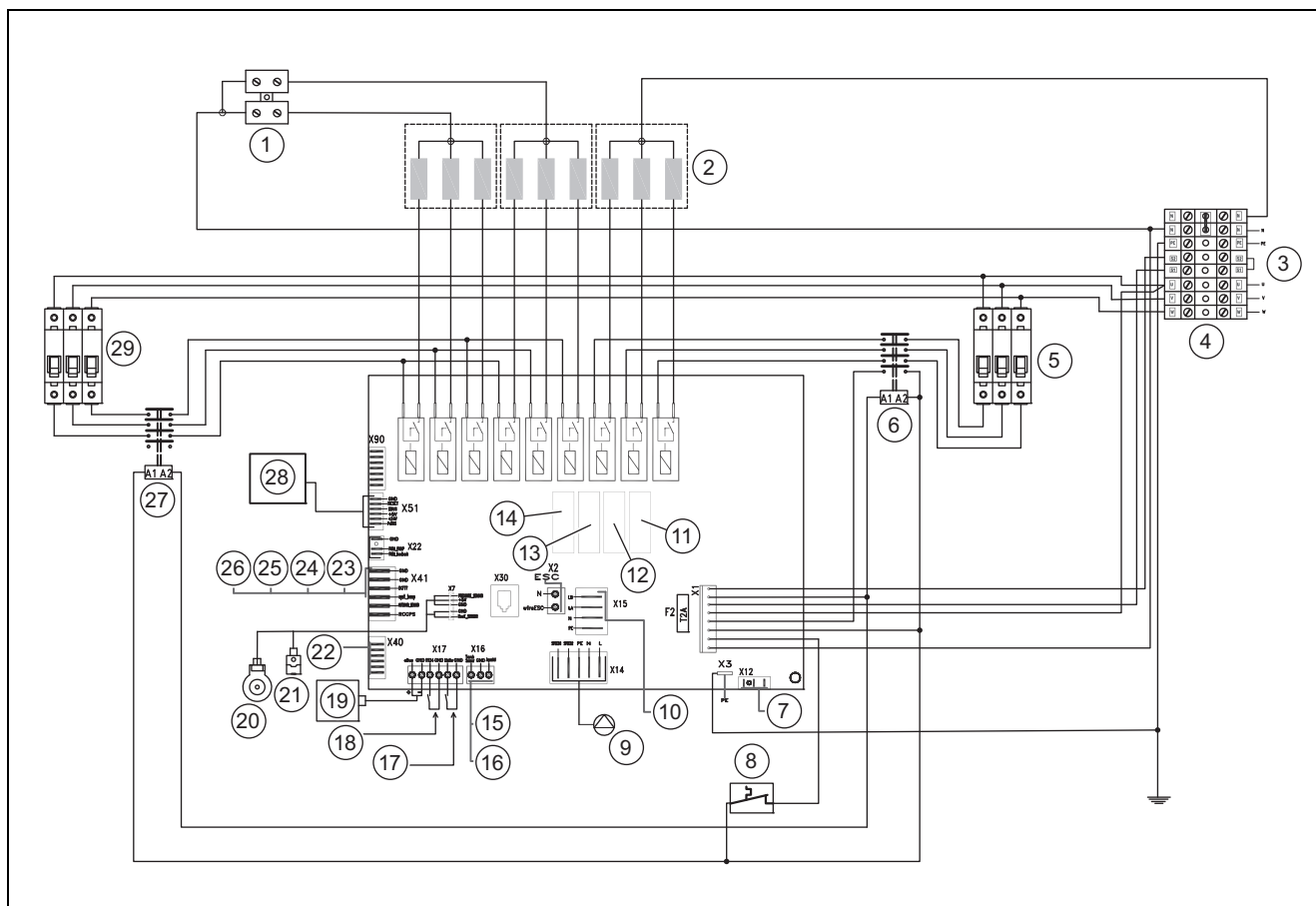
Е Схемы электрических соединений

Е.1 Схема электрических соединений VE6 /14 RU, UA, VE9 /14 RU, UA, VE12 /14 RU, UA, VE14 /14 RU, UA



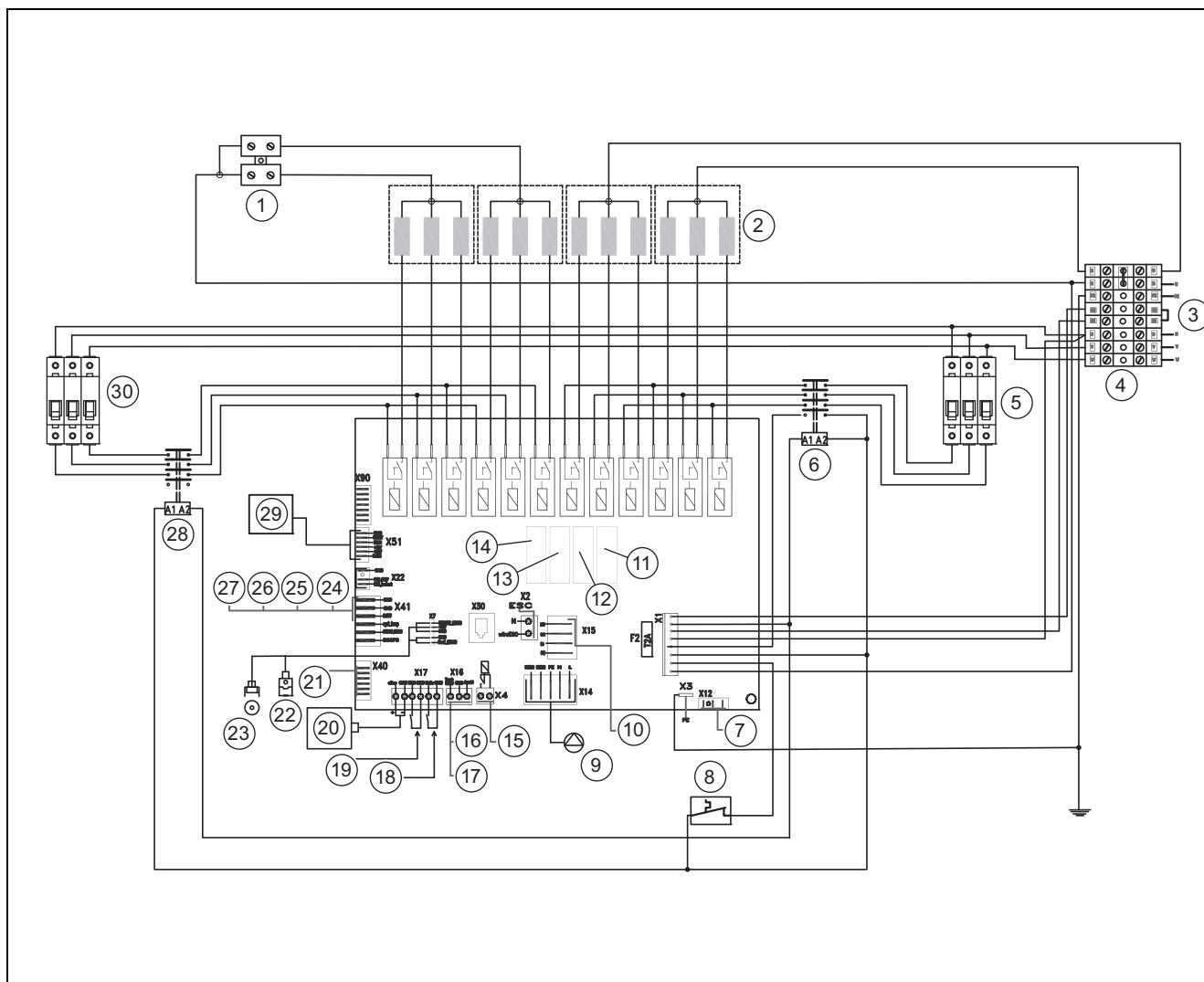
1	Клемма подключения N	14	RE 13 - реле двухступенчатого насоса (не EC)
2	ТЭНы 6 кВт (2x3 кВт), 9 кВт (3 кВт + 6 кВт), 12 кВт (2x6 кВт), 14 кВт (2x7 кВт)	15	Датчик температуры накопителя
3	Ограничительный термостат для теплого пола (при подключении уберите перемычку)	16	Термостат накопителя
4	Подключение к электросети - основной блок разъемов	17	Ограничитель мощности
5	Защитный выключатель	18	Комнатный регулятор температуры
6	Контактор 1	19	Подключение шины данных eBUS
7	Подключение к электросети для внешнего модуля VR 40	20	Датчик давления
8	Предохранительный ограничитель температуры	21	Датчик температуры
9	Насос системы отопления	22	Подключение сигнала для внешнего модуля VR 40
10	Разъём для 3-ходового переключающего клапана	23	DCF 77
11	RE 14 - реле насоса системы отопления	24	Датчик температуры в системе
12	RE 15 - 3-ходовой переключающий клапан	25	Датчик температуры наружного воздуха
13	RE 16 - реле контактора	26	Дистанционное управление циркуляционным насосом
		27	Подключение пользовательского интерфейса

Е.2 Схема электрических соединений VE18 /14 RU, UA, VE21 /14 RU, UA



1	Клемма подключения N	15	Датчик температуры накопителя
2	ТЭНы 18 кВт (3x6 кВт), 21 кВт (3x7 кВт)	16	Термостат накопителя
3	Ограничительный термостат для теплого пола (при подключении уберите перемычку)	17	Ограничитель мощности
4	Подключение к электросети - основной блок разъемов	18	Комнатный регулятор температуры
5	Защитный выключатель	19	Подключение шины данных eBUS
6	Контактор 1	20	Датчик давления
7	Подключение к электросети для внешнего модуля VR 40	21	Датчик температуры
8	Предохранительный ограничитель температуры	22	Подключение сигнала для внешнего модуля VR 40
9	Насос системы отопления	23	DCF 77
10	Разъём для 3-ходового переключающего клапана	24	Датчик температуры в системе
11	RE 14 - реле насоса системы отопления	25	Датчик температуры наружного воздуха
12	RE 15 - 3-ходовой переключающий клапан	26	Дистанционное управление циркуляционным насосом
13	RE 16 - реле контактора	27	Контактор 2
14	RE 13 - реле двухступенчатого насоса (не ЕС)	28	Подключение пользовательского интерфейса
		29	Защитный выключатель

Е.3 Схема электрических соединений VE24 /14 RU, UA, VE28 /14 RU, UA

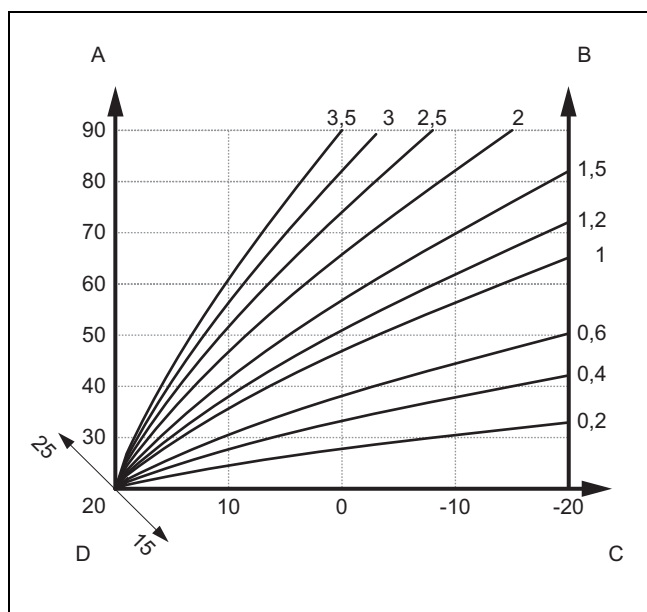


1	Клемма подключения N	16	Датчик температуры накопителя
2	ТЭНы 24 кВт (4x6 кВт), 28 кВт (4x7 кВт)	17	Термостат накопителя
3	Ограничительный термостат для теплого пола (при подключении уберите перемычку)	18	Ограничитель мощности
4	Подключение к электросети - основной блок разъемов	19	Комнатный регулятор температуры
5	Защитный выключатель	20	Подключение шины данных eBUS
6	Контактор 1	21	Датчик давления
7	Подключение к электросети для внешнего модуля VR 40	22	Датчик температуры
8	Предохранительный ограничитель температуры	23	Подключение сигнала для внешнего модуля VR 40
9	Насос системы отопления	24	DCF 77
10	Разъём для 3-ходового переключающего клапана	25	Датчик температуры в системе
11	RE 14 - реле насоса системы отопления	26	Датчик температуры наружного воздуха
12	RE 15 - 3-ходовой переключающий клапан	27	Дистанционное управление циркуляционным насосом
13	RE 16 - реле контактора	28	Контактор 2
14	RE 13 - реле двухступенчатого насоса (не ЕС)	29	Подключение пользовательского интерфейса
15	Подключение каскада	30	Защитный выключатель

F Работы по осмотру и техническому обслуживанию – обзор

Работы	Выполнять в обязательном порядке	Выполнять при необходимости
Проверка функционирования		
Проверьте функциональность и технические параметры.	X	
Проверка гидравлики		
Проверьте давление наполнения системы отопления и при необходимости долейте воды.	X	X
Проверьте давление на входе расширительного бака и при необходимости увеличьте его.	X	
Проверьте вентиль для выпуска воздуха, предохранительный клапан, 3-ходовой переключающий клапан, теплообменник и все компоненты гидросистемы.	X	
Проверка безопасности		
Проверьте все датчики, термостаты и предохранительные компоненты.	X	
Проверка конструкции		
Проверьте все винты и соединения на надёжность крепления.	X	
Проверка электромонтажа		
Проверьте электрические узлы, подключение и соединительные кабели. При необходимости подтяните винтовые клеммы.	X	
Устраните все обнаруженные неполадки.		X

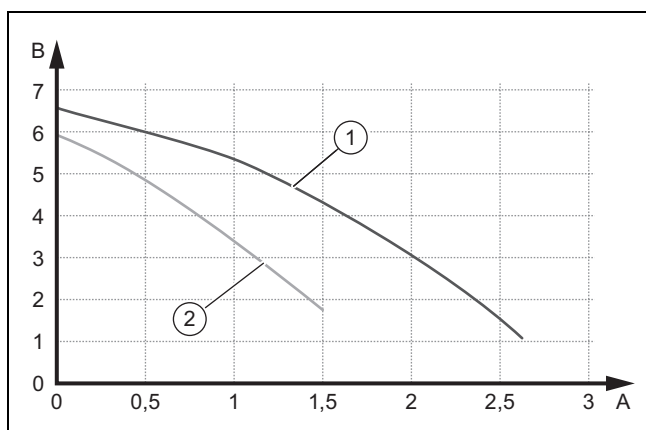
G Отопительные кривые



A: Температура в подающей линии в °C
 B: Отопительные кривые

C: Температура наружного воздуха в °C
 D: Расчётная температура помещения

Н Остаточный напор



A	Остаточный напор [м вод.ст.] [98,07 мбар]	1	Ступень 1
B	Расход [м³/ч]	2	Ступень 2

I Технические характеристики датчика температуры наружного воздуха VRC DCF

Температура (°C)	Сопротивление (Ом)
-25	2167
-20	2067
-15	1976
-10	1862
-5	1745
0	1619
5	1494
10	1387
15	1246
20	1128
25	1020
30	920
35	831
40	740

J Технические данные внутренних датчиков температуры

Температура (°C)	Сопротивление (Ом)
-40	327344
-35	237193
-30	173657
-25	128410
-20	95862
-15	72222
-10	54892
-5	42073
0	32510
5	25316
10	19862
15	15694

Температура (°C)	Сопротивление (Ом)
20	12486
25	10000
30	8060
35	6535
40	5330
45	4372
50	3605
55	2989
60	2490
65	2084
70	1753
75	1481
80	1256
85	1070
90	916
95	786
100	678
105	586
110	509
115	443
120	387
125	339
130	298
135	263
140	232
145	206
150	183
155	163

К Технические характеристики

Технические характеристики – Общая информация

	VE 6 /14 RU, UA	VE 9 /14 RU, UA	VE 12 /14 RU, UA	VE 14 /14 RU, UA
Макс. рабочее давление	300 кПа (3 000 мбар).	300 кПа (3 000 мбар).	300 кПа (3 000 мбар).	300 кПа (3 000 мбар).
Ёмкость расширительного бака	8 л	8 л	8 л	8 л
Патрубки подключения подающей и обратной линий отопления	G 3/4	G 3/4	G 3/4	G 3/4
Габариты аппарата, ширина	410 мм	410 мм	410 мм	410 мм
Габариты аппарата, высота	740 мм	740 мм	740 мм	740 мм
Габариты аппарата, глубина	315 мм	315 мм	315 мм	315 мм
Масса нетто, прибл.	24,0 кг	24,0 кг	24,0 кг	25,0 кг

	VE 18 /14 RU, UA	VE 21 /14 RU, UA	VE 24 /14 RU, UA	VE 28 /14 RU, UA
Макс. рабочее давление	300 кПа (3 000 мбар).	300 кПа (3 000 мбар).	300 кПа (3 000 мбар).	300 кПа (3 000 мбар).
Ёмкость расширительного бака	8 л	8 л	8 л	8 л
Патрубки подключения подающей и обратной линий отопления	G 3/4	G 3/4	G 3/4	G 3/4
Габариты аппарата, ширина	410 мм	410 мм	410 мм	410 мм
Габариты аппарата, высота	740 мм	740 мм	740 мм	740 мм

Приложение

	VE 18 /14 RU, UA	VE 21 /14 RU, UA	VE 24 /14 RU, UA	VE 28 /14 RU, UA
Габариты аппарата, глубина	315 мм	315 мм	315 мм	315 мм
Масса нетто, пригл.	25,0 кг	26,0 кг	27,0 кг	27,0 кг

Технические характеристики - отопление

	VE 6 /14 RU, UA	VE 9 /14 RU, UA	VE 12 /14 RU, UA	VE 14 /14 RU, UA
Диапазон настройки отопления	25 ... 85 °С	25 ... 85 °С	25 ... 85 °С	25 ... 85 °С
Диапазон настройки температуры горячей воды (с внешним накопителем)	35 ... 70 °С	35 ... 70 °С	35 ... 70 °С	35 ... 70 °С
Предохранительный ограничитель температуры	95 °С	95 °С	95 °С	95 °С
Номинальный объёмный расход (при $\Delta T = 10 K$)	516 л/ч	774 л/ч	1 032 л/ч	1 204 л/ч
Остаточный напор насоса (при $\Delta T = 10 K$)	45 кПа (450 мбар).	40 кПа (400 мбар).	34,5 кПа (345,0 мбар).	30 кПа (300 мбар).
Количество ТЭНов (шт. х кВт)	2 х 3	1 х 3 и 1 х 6	2 х 6	2 х 7

	VE 18 /14 RU, UA	VE 21 /14 RU, UA	VE 24 /14 RU, UA	VE 28 /14 RU, UA
Диапазон настройки отопления	25 ... 85 °С	25 ... 85 °С	25 ... 85 °С	25 ... 85 °С
Диапазон настройки температуры горячей воды (с внешним накопителем)	35 ... 70 °С	35 ... 70 °С	35 ... 70 °С	35 ... 70 °С
Предохранительный ограничитель температуры	95 °С	95 °С	95 °С	95 °С
Номинальный объёмный расход (при $\Delta T = 10 K$)	1 548 л/ч	1 806 л/ч	2 064 л/ч	2 408 л/ч
Остаточный напор насоса (при $\Delta T = 10 K$)	24 кПа (240 мбар).	20 кПа (200 мбар).	16,5 кПа (165,0 мбар).	11 кПа (110 мбар).
Количество ТЭНов (шт. х кВт)	3 х 6	3 х 7	4 х 6	4 х 7

Технические характеристики – электрика

	VE 6 /14 RU, UA	VE 9 /14 RU, UA	VE 12 /14 RU, UA	VE 14 /14 RU, UA
Электрическое подключение	3 х 230 В/400 В + N + PE, 50 Гц	3 х 230 В/400 В + N + PE, 50 Гц	3 х 230 В/400 В + N + PE, 50 Гц	3 х 230 В/400 В + N + PE, 50 Гц
Класс защиты	IP40	IP40	IP40	IP40
Мощность на отопление	6 кВт	9 кВт	12 кВт	14 кВт
Потребляемый ток, макс.	3х 9,5 А	3х 14 А	3х 18,5 А	3х 23 А
Степень включения	1,0 кВт	1,0 кВт	2,0 кВт	2,3 кВт
Номинальный ток предохранителя	10 А	16 А	20 А	25 А

	VE 18 /14 RU, UA	VE 21 /14 RU, UA	VE 24 /14 RU, UA	VE 28 /14 RU, UA
Электрическое подключение	3 х 230 В/400 В + N + PE, 50 Гц	3 х 230 В/400 В + N + PE, 50 Гц	3 х 230 В/400 В + N + PE, 50 Гц	3 х 230 В/400 В + N + PE, 50 Гц
Класс защиты	IP40	IP40	IP40	IP40
Мощность на отопление	18 кВт	21 кВт	24 кВт	28 кВт
Потребляемый ток, макс.	3х 27,5 А	3х 32 А	3х 36,5 А	3х 43 А
Степень включения	2,0 кВт	2,3 кВт	2,0 кВт	2,3 кВт
Номинальный ток предохранителя	32 А	40 А	40 А	50 А

Указатель ключевых слов

А	
Артикул	6
Б	
Боковая облицовка	10
В	
Вес	8
Вывод из эксплуатации	19
Д	
Документация.....	5
З	
Замена дисплея.....	18
Замена электронной платы	18
Запасные части.....	15
И	
Изделие	19
Инструмент.....	4
Использование по назначению	3
К	
Квалификация.....	3
Комплект поставки.....	7
Коррозия.....	4
М	
Маркировочная табличка	6
Место установки	4
Мороз.....	4
Н	
Напряжение.....	4
П	
Передача изделия пользователю	15
Передняя облицовка	9
Подготовка	15
Подготовка греющей воды	13
Предохранительное устройство.....	4
Предписания	4
Р	
Работы по осмотру	15, 29
Работы по техническому обслуживанию	15, 19, 29
С	
Серийный номер.....	6
Специалист	3
Схема.....	4
Т	
Температура горячей воды	
Опасность ошпаривания	4
Техническое обслуживание	15
У	
Устранение неисправностей	
Залипание реле	15
Насос.....	15
Устранение неполадок.....	15
Утилизация упаковки	19
Утилизация, упаковка	19
Э	
Электричество	4